

KERRIA PLUS

Quadrat-duschkabine

Artikel-Nr.: KKNNX09S09

EAN: 5907650884255

Farbe: Nero

Garantie [Jahre]: 2

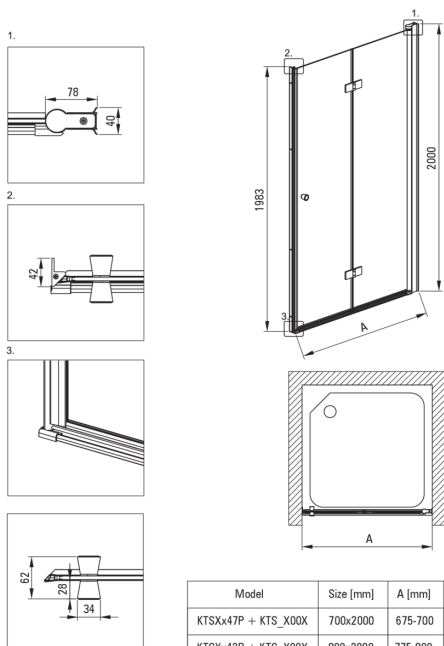


Kabinen

Form	Quadrat
Breite [mm]	900
Länge	900
Höhe	2000
Gehärtetes Glas - Dicke [mm]	6
Glasausführung	transparent
Active Cover Beschichtung	Ja

Charakteristische Merkmale:

- Hydrophobe Active-Cover-Beschichtung, die das Abperlen von Wasser erleichtert
- Abdeckung der Montageelemente
- Transparentes Glas TOTALWHITE
- Profile zum Ausgleich von Wandkrümmungen
- Sicheres und langlebiges gehärtetes Glas
- Möglichkeit der Verwendung eines speziellen Active Cover-Präparats
- Nur die besten Materialien, deren Qualität durch Laboruntersuchungen bestätigt wird
- Stoß-, Chemikalien- und Fleckenbeständigkeit gemäß der Norm PN-EN 14428 + A1: 2008, bestätigt durch Tests des Instituts für Keramik und Baustoffe.
- Spezielles Mittel, das für die zu reinigenden Oberflächen unbedenklich ist



Model	Size [mm]	A [mm]
KTSXx47P + KTS_X00X	700x2000	675-700
KTSXx42P + KTS_X00X	800x2000	775-800
KTSXx41P + KTS_X00X	900x2000	875-900
KTSXx43P + KTS_X00X	1000x2000	975-1000