

KERRIA PLUS

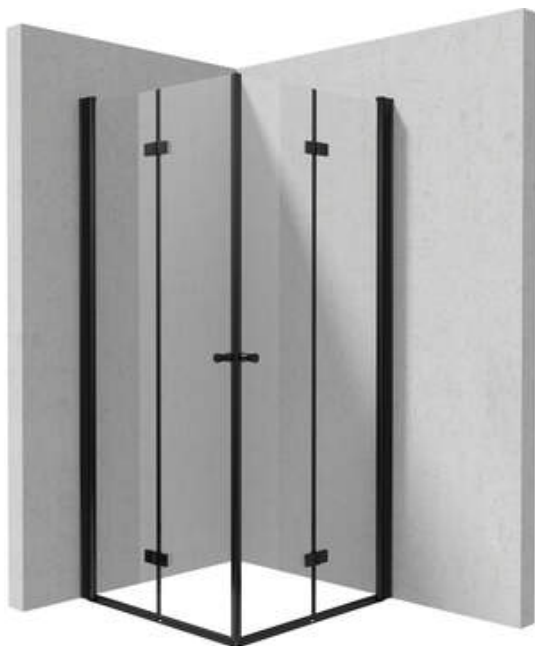
Cabina doccia, quadrato

Codice prodotto: KKNNX08X08

EAN: 5907650884415

Colore: nero

Garanzia [anni]: 2

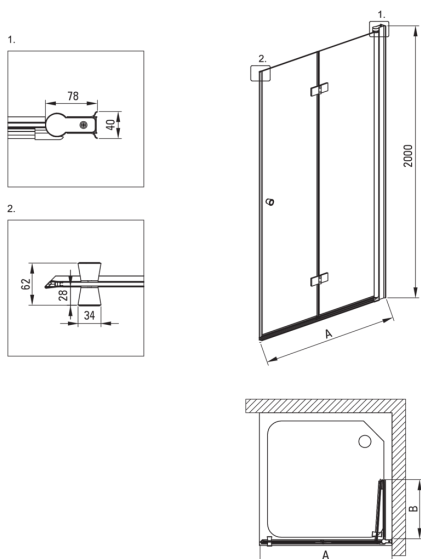


Cabine

Forma	quadrato
Larghezza [mm]	800
Lunghezza [mm]	800
Altezza [mm]	2000
Spessore del vetro [mm]	6
Finitura in vetro	trasparente
Rivestimento attivo	Sì

Caratteristiche:

- Vetro temperato sicuro e resistente
- Porta reversibile che permette di montare la cabina a destra o a sinistra
- Possibilità di installare la cabina senza piatto doccia, direttamente sulle piastrelle
- Dedicato alle superfici Active Cover
- Rivestimento degli elementi di montaggio
- Chiusura precisa della porta grazie alle cerniere di sollevamento
- Resistenza agli urti, agli agenti chimici e alle macchie in conformità alla norma PN-EN 14428+A1:2008, confermata dai test dell'Istituto della Ceramica e dei Materiali da Costruzione
- Solo i migliori materiali, la cui qualità è stata confermata da test di laboratorio
- Detergente dedicato, sicuro per le superfici pulite



Model	Size [mm]	A [mm]	B [mm]
KTSx47P	700x2000	670-685	285
KTSx42P	800x2000	770-785	335
KTSx41P	900x2000	870-885	385
KTSx43P	1000x2000	970-985	435