

KERRIA PLUS

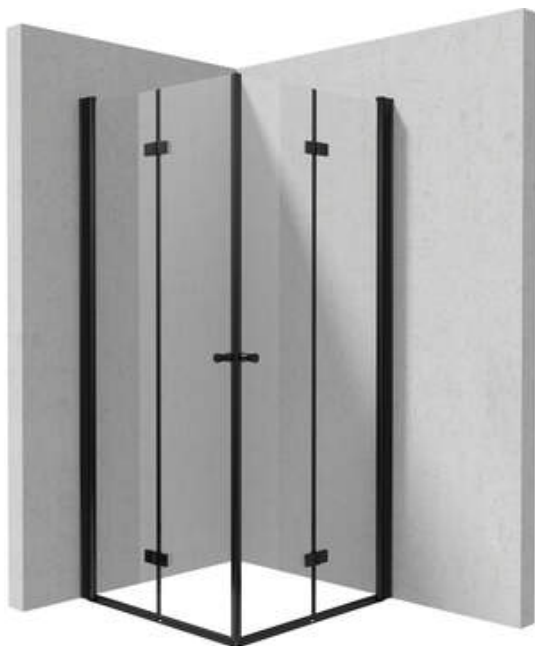
Cabina de baño, cuadrado

Código de producto: KKNX08X08

EAN: 5907650884415

Color: negro

Garantía [años]: 2

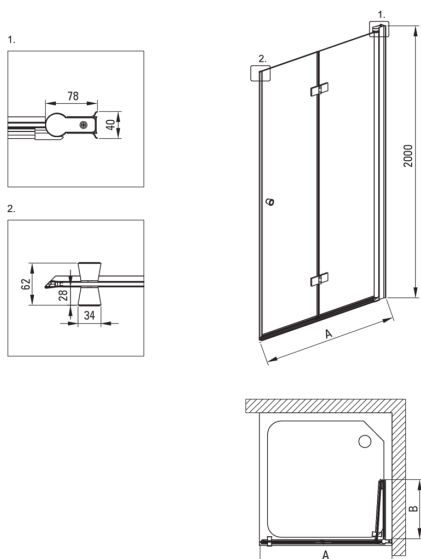


Cabañas

Forma	cuadrado
Ancho [mm]	800
Longitud [mm]	800
Altura [mm]	2000
Grosor de vidrio [mm]	6
Acabado de vidrio	transparente
Tapa activa	Sí

Características:

- Vidrio templado seguro y duradero
- Vidrio transparente TOTALWHITE
- Puertas reversibles que permiten la instalación de la cabina a la derecha o izquierda
- Es posible instalar una cabina sin una bandeja de ducha, directamente en los mosaicos.
- Recubrimiento de cobertura activa
- Posibilidad de usar una cubierta activa dedicada
- Elementos de montaje enmascarado
- Preciso cerrar la puerta gracias a levantar bisagras
- Perfiles que reducen la curvatura de las paredes
- Bisagras en el plano de vidrio
- Resistencia al impacto, así como a los productos químicos y las manchas de acuerdo con PN-EN 14428+A1: 2008, confirmado por el Instituto de Cerámica y Materiales de construcción.
- Solo los mejores materiales cuya calidad es confirmada por la investigación en el laboratorio
- Una medida dedicada en la oferta es una caja fuerte dedicada para superficies limpias



Model	Size [mm]	A [mm]	B [mm]
KTSx47P	700x2000	670-685	285
KTSx42P	800x2000	770-785	335
KTSx41P	900x2000	870-885	385
KTSx43P	1000x2000	970-985	435