

# KERRIA PLUS

## Cabine de douche, carré



Code produit: KKNNU09S09

EAN: 5907650884231

Couleur: nero

Garantie [années]: 2

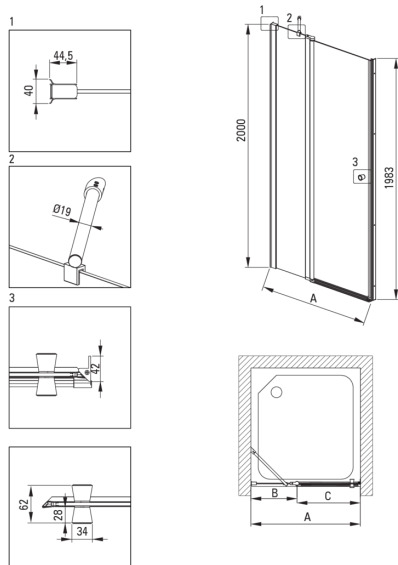


### Cabines

Forme	carré
Largeur [mm]	900
Longueur [mm]	900
Hauteur [mm]	2000
Épaisseur du verre [mm]	6
Finition verre	transparent
Couverture active	Oui

### Caractéristiques:

- Revêtement hydrophobe Active-Cover qui facilite l'écoulement de l'eau sur le verre
- Habillage des éléments d'assemblage
- Verre transparent TOTALWHITE
- Profils égalisant la courbure des murs
- Verre trempé sûr et durable
- Dédié aux surfaces Active Cover
- Seuls les meilleurs matériaux, dont la qualité a été confirmée par des tests en laboratoire
- Résistance aux chocs, aux produits chimiques et aux taches conformément à la norme PN-EN 14428+A1:2008, confirmée par des tests de l'Institut de la céramique et des matériaux de construction
- Agent de nettoyage dédié, sans danger pour les surfaces nettoyées



Model	Size [mm]	A [mm]	B [mm]	C [mm]	A+XKCOOPX02	A+KTS_X22X
KTSUX42P + KTS_X00X	800x2000	775-800	255-280	520	820-860	800-830
KTSUX41P + KTS_X00X	900x2000	875-900	355-380	520	920-960	900-930
KTSUX43P + KTS_X00X	1000x2000	975-1000	405-430	570	1020-1060	1000-1030
KTSUX44P + KTS_X00X	1100x2000	1075-1100	455-480	620	1120-1160	1100-1130
KTSUX45P + KTS_X00X	1200x2000	1175-1200	505-530	670	1220-1260	1200-1230