

# KERRIA PLUS

## Душевая кабина, квадратная



Код товара: KKN0U09U09

EAN: 5907650884279

Цвет: хром

Гарантия [лет]: 2

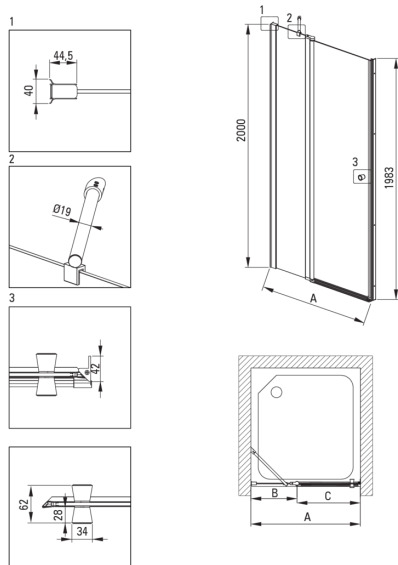


### Кабины

|                            |            |
|----------------------------|------------|
| Форма                      | квадрат    |
| Ширина [мм]                | 900        |
| Длина [мм]                 | 900        |
| Высота [мм]                | 2000       |
| толщина закаленного стекла | 6          |
| Отделка стекла             | прозрачный |
| Покрытие Active Cover      | Да         |

### Отличительные черты:

- Активное покрытие Active Cover
- Возможность использования специального препарата Active Cover
- Профили, компенсирующие кривизну стен
- Шарниры в плоскости стекла
- Поручни придают конструкции дополнительную прочность
- Возможна установка кабины без поддона, прямо на плитку
- Реверсивная дверь, позволяющая установить кабину с правой или левой стороны
- Безопасное и прочное закаленное стекло
- Прозрачное стекло TOTALWHITE
- Точное закрытие двери благодаря подъемным петлям
- Стойкость к ударам, химическим веществам и окрашиванию в соответствии со стандартом PN-EN 14428+A1:2008, подтверждена испытаниями Института керамики и строительных материалов.
- Только лучшие материалы, качество которых подтверждено лабораторными испытаниями
- Специальное средство, безопасное для очищаемых поверхностей



| Model               | Size [mm] | A [mm]    | B [mm]  | C [mm] | A+XKCOOPX02 | A+KTS_X22X |
|---------------------|-----------|-----------|---------|--------|-------------|------------|
| KTSUX42P + KTS_X00X | 800x2000  | 775-800   | 255-280 | 520    | 820-860     | 800-830    |
| KTSUX41P + KTS_X00X | 900x2000  | 875-900   | 355-380 | 520    | 920-960     | 900-930    |
| KTSUX43P + KTS_X00X | 1000x2000 | 975-1000  | 405-430 | 570    | 1020-1060   | 1000-1030  |
| KTSUX44P + KTS_X00X | 1100x2000 | 1075-1100 | 455-480 | 620    | 1120-1160   | 1100-1130  |
| KTSUX45P + KTS_X00X | 1200x2000 | 1175-1200 | 505-530 | 670    | 1220-1260   | 1200-1230  |