

KERRIA PLUS

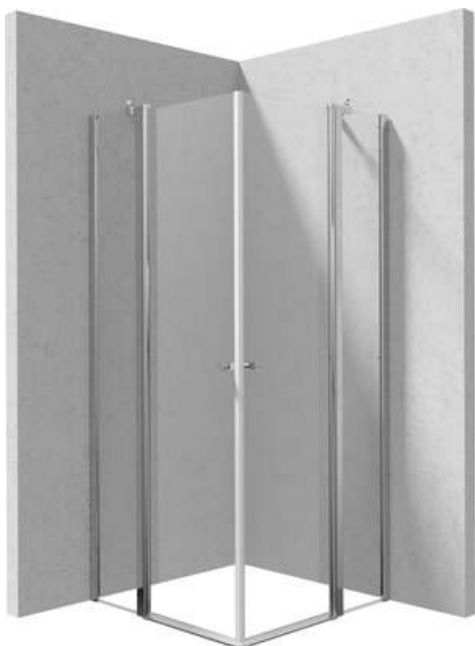
Quadrat-duschkabine

Artikel-Nr.: KKN0U09U09

EAN: 5907650884279

Farbe: Chrom

Garantie [Jahre]: 2

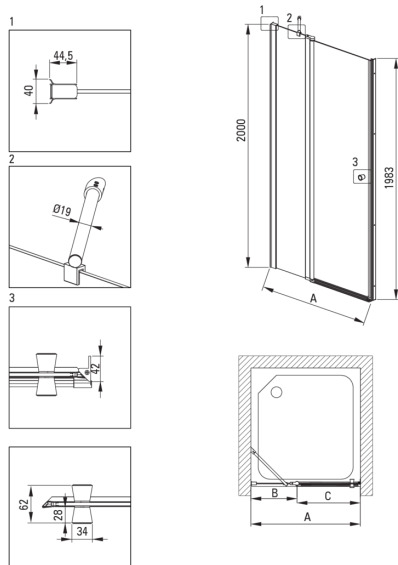


Kabinen

Form	Quadrat
Breite [mm]	900
Länge	900
Höhe	2000
Gehärtetes Glas - Dicke [mm]	6
Glasausführung	transparent
Active Cover Beschichtung	Ja

Charakteristische Merkmale:

- Active Cover Beschichtung
- Möglichkeit der Verwendung eines speziellen Active Cover-Präparats
- Profile zum Ausgleich von Wandkrümmungen
- Scharniere in der Glasfläche
- Die Relings geben der Struktur zusätzliche Stabilität
- Kabine kann ohne Duschwanne direkt auf den Fliesen installiert werden
- Umdrehbare Tür, mit der die Kabine auf der rechten oder linken Seite montiert werden kann
- Sicheres und langlebiges gehärtetes Glas
- Transparentes Glas TOTALWHITE
- Präzis Türenschießung dank Hebescharnieren
- Stoß-, Chemikalien- und Fleckenbeständigkeit gemäß der Norm PN-EN 14428 + A1: 2008, bestätigt durch Tests des Instituts für Keramik und Baustoffe.
- Nur die besten Materialien, deren Qualität durch Laboruntersuchungen bestätigt wird
- Spezielles Mittel, das für die zu reinigenden Oberflächen unbedenklich ist



Model	Size [mm]	A [mm]	B [mm]	C [mm]	A+XKCOOPX02	A+KTS_X22X
KTSUX42P + KTS_X00X	800x2000	775-800	255-280	520	820-860	800-830
KTSUX41P + KTS_X00X	900x2000	875-900	355-380	520	920-960	900-930
KTSUX43P + KTS_X00X	1000x2000	975-1000	405-430	570	1020-1060	1000-1030
KTSUX44P + KTS_X00X	1100x2000	1075-1100	455-480	620	1120-1160	1100-1130
KTSUX45P + KTS_X00X	1200x2000	1175-1200	505-530	670	1220-1260	1200-1230