

KERRIA PLUS

Quadrat-duschkabine

Artikel-Nr.: KKN0U08S08

EAN: 5907650884316

Farbe: Chrom

Garantie [Jahre]: 2

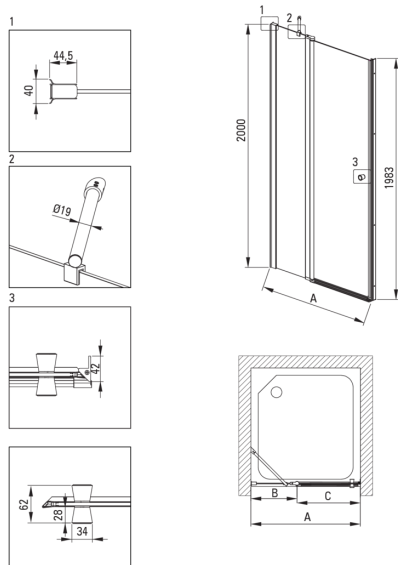


Kabinen

| | |
|------------------------------|-------------|
| Form | Quadrat |
| Breite [mm] | 800 |
| Länge | 800 |
| Höhe | 2000 |
| Gehärtetes Glas - Dicke [mm] | 6 |
| Glasausführung | transparent |
| Active Cover Beschichtung | Ja |

Charakteristische Merkmale:

- Active Cover Beschichtung
- Möglichkeit der Verwendung eines speziellen Active Cover-Präparats
- Abdeckung der Montageelemente
- Transparentes Glas TOTALWHITE
- Profile zum Ausgleich von Wandkrümmungen
- Sicheres und langlebiges gehärtetes Glas
- Umdrehbare Tür, mit der die Kabine auf der rechten oder linken Seite montiert werden kann
- Präzis Türenschießung dank Hebescharnieren
- Stoß-, Chemikalien- und Fleckenbeständigkeit gemäß der Norm PN-EN 14428 + A1: 2008, bestätigt durch Tests des Instituts für Keramik und Baustoffe.
- Nur die besten Materialien, deren Qualität durch Laboruntersuchungen bestätigt wird
- Spezielles Mittel, das für die zu reinigenden Oberflächen unbedenklich ist



| Model | Size [mm] | A [mm] | B [mm] | C [mm] | A+XKCO0PX02 | A+KTS_X22X |
|---------------------|-----------|-----------|---------|--------|-------------|------------|
| KTSUX42P + KTS_X00X | 800x2000 | 775-800 | 255-280 | 520 | 820-860 | 800-830 |
| KTSUX41P + KTS_X00X | 900x2000 | 875-900 | 355-380 | 520 | 920-960 | 900-930 |
| KTSUX43P + KTS_X00X | 1000x2000 | 975-1000 | 405-430 | 570 | 1020-1060 | 1000-1030 |
| KTSUX44P + KTS_X00X | 1100x2000 | 1075-1100 | 455-480 | 620 | 1120-1160 | 1100-1130 |
| KTSUX45P + KTS_X00X | 1200x2000 | 1175-1200 | 505-530 | 670 | 1220-1260 | 1200-1230 |