

# KERRIA PLUS

## Kabina prysznicowa prostokątna



Cena Netto: **2844,72 zł**  
Cena Brutto: **3499,00 zł**



Kod produktu: KKN0P10S09

EAN: 5907650885412

Kolor: chrom

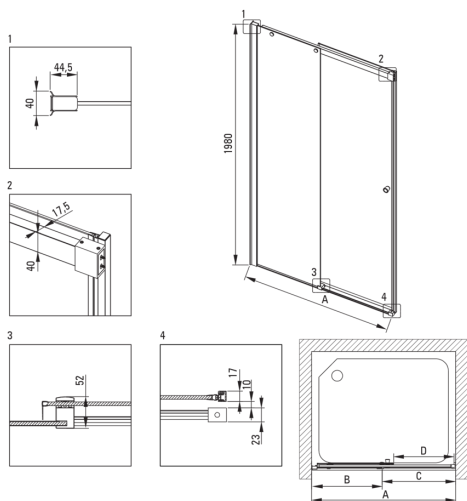
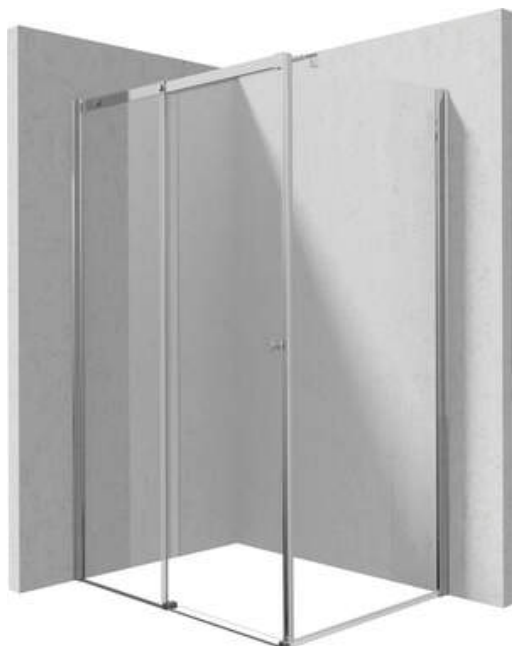
Gwarancja [lata]: 2

### Kabina

Kształt	prostokątny
Szerokość [mm]	900
Długość [mm]	1000
Wysokość [mm]	1980
Grubość szkła hartowanego [mm]	6
Wykończenie szkła	transparentne
Powłoka Active Cover	Tak

### Wyróżniki:

- Powłoka Active Cover
- Możliwość zastosowania dedykowanego preparatu Active Cover
- Maskowanie elementów montażowych
- Szkło transparentne TOTALWHITE
- Profile niwelujące krzywiznę ścian
- Bezpieczne i wytrzymałe szkło hartowane
- Drzwi odwracalne umożliwiające montaż kabiny na prawą lub lewą stronę
- Precyzyjne domykanie drzwi dzięki zawiasom unoszącym
- Odporność na uderzenia oraz na chemikalia i płomienie zgodnie z normą PN-EN 14428+A1:2008, potwierdzona badaniami Instytutu Ceramiki i Materiałów Budowlanych.
- Tylko najlepsze materiały, których jakość potwierdzamy badaniami w laboratorium
- W ofercie dedykowany środek bezpieczny dla czyszczonych powierzchni



Model	Size [mm]	A [mm]	B [mm]	C [mm]	D [mm]	A+XKC00PX02 [mm]	A+KTS_X22X [mm]
KTSPX10P	1000x2000	985-1010	480-495	505	390	1020-1060	1000-1030
KTSPX11P	1100x2000	1085-1110	530-545	555	440	1120-1160	1100-1130
KTSPX12P	1200x2000	1185-1210	580-595	605	490	1220-1260	1200-1230
KTSPX13P	1300x2000	1285-1310	630-645	655	540	1320-1360	1300-1330
KTSPX14P	1400x2000	1385-1410	680-695	705	590	1420-1460	1400-1430
KTSPX15P	1500x2000	1485-1510	730-745	755	640	1520-1560	1500-1530
KTSPX16P	1600x2000	1585-1610	780-795	805	690	1620-1660	1600-1630
KTSPX17P	1700x2000	1685-1710	830-845	855	740	1720-1760	1700-1730
KTSPX18P	1800x2000	1785-1810	880-895	905	790	1820-1860	1800-1830