

ALPINIA

Cabină de duș, semicerc



Codul produsului: KGA_052P

EAN: 5908212070079

Culoarea: cromat

Garanție [ani]: 2

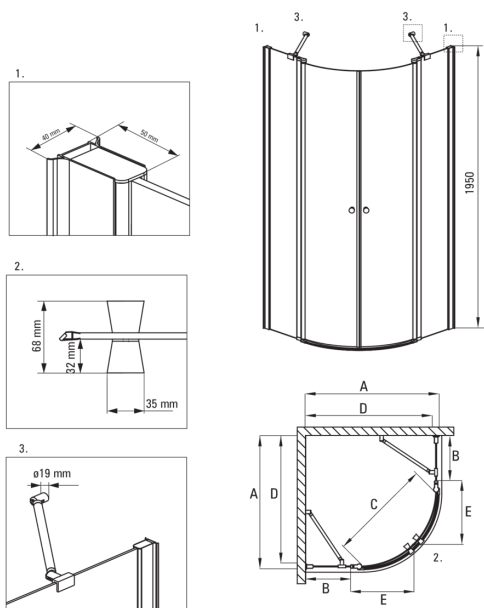


Cabine

Formă	semicerc
Lățime [mm]	800
Lungimea [mm]	800
Înălțime [mm]	1950
Grosime sticlă [mm]	6
Finisaj sticlă	transparent
Active cover	Da

Caracteristici:

- Doar cele mai bune materiale, a căror calitate a fost certificată prin teste de laborator
- Sticlă securizată sigură și rezistentă
- Sistem de evacuare a apei în interiorul cabinei
- Special pentru suprafețe Active Cover
- Sistemul de profile face posibilă reducerea curburii pereților.
- Mascarea elementelor de montaj
- Închidere precisă a ușii datorită balamalelor de susținere
- Posibilitate de instalare a barei pe un perete perpendicular (suport inclus)
- Posibilitate de instalare a cabinei fără cădiță de duș, direct pe gresie
- Profilele nivelează curbura pereților
- Înveliș hidrofob Active-Cover care ajută apa să se prelingă pe sticlă
- Agent de curățare special, sigur pentru suprafețele curățate



ALPINIA

Model	Size	A (mm)	B (mm)	C (mm)	D (mm)	E (mm)
KGA 051P	900x900	885-900	297	685	860	420
KGA 052P	800x800	785-800	197	685	760	420