

Código de producto: KGA\_052P

EAN: 5908212070079

Color: cromo

Garantía [años]: 2

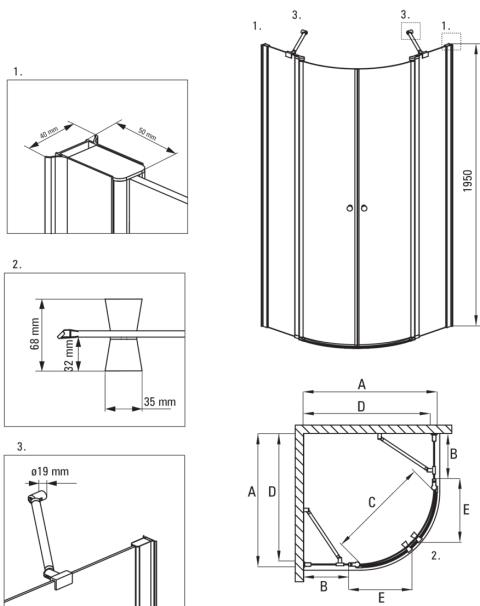


### Cabañas

Forma	media vuelta
Ancho [mm]	800
Longitud [mm]	800
Altura [mm]	1950
Grosor de vidrio [mm]	6
Acabado de vidrio	transparente
Tapa activa	Sí

### Características:

- Solo los mejores materiales cuya calidad es confirmada por la investigación en el laboratorio
- Vidrio templado seguro y duradero
- Sistema de drenaje de agua dentro de la cabina
- Posibilidad de usar una cubierta activa dedicada
- El sistema de perfil le permite reducir la curvatura de las paredes
- Elementos de montaje enmascarado
- Preciso cerrar la puerta gracias a levantar bisagras
- Posibilidad de montar la barra a una pared perpendicular (soporte incluido)
- Es posible instalar una cabina sin una bandeja de ducha, directamente en los mosaicos.
- Perfiles que reducen la curvatura de las paredes
- Cubierta activa recubrimiento hidrofóbico que facilita el flujo de agua por el vaso
- Una medida dedicada en la oferta es una caja fuerte dedicada para superficies limpias



ALPINIA

Model	Size	A (mm)	B (mm)	C (mm)	D (mm)	E (mm)
KGA 051P	900x900	885-900	297	685	860	420
KGA 052P	800x800	785-800	197	685	760	420