

Artikel-Nr.: KGA\_052P  
EAN: 5908212070079  
Farbe: Chrom  
Garantie [Jahre]: 2

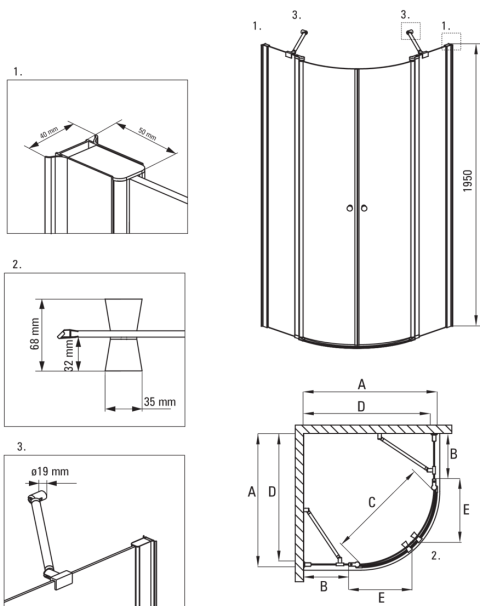


### Kabinen

Form	halbrund
Breite [mm]	800
Länge	800
Höhe	1950
Gehärtetes Glas - Dicke [mm]	6
Glasausführung	transparent
Active Cover Beschichtung	Ja

### Charakteristische Merkmale:

- Nur die besten Materialien, deren Qualität durch Laboruntersuchungen bestätigt wird
- Sicheres und langlebiges gehärtetes Glas
- Wasserabführungssystem ins Kabineninnere
- Möglichkeit der Verwendung eines speziellen Active Cover-Präparats
- Profilsystem ermöglicht die Krümmung der Wände zu verringern
- Abdeckung der Montageelemente
- Präzise Türschließung dank Hebescharnieren
- Möglichkeit, die Stange an einer senkrechten Wand zu montieren (Halterung im Set)
- Kabine kann ohne Duschwanne direkt auf den Fliesen installiert werden
- Profile zum Ausgleich von Wandkrümmungen
- Hydrophobe Active-Cover-Beschichtung, die das Abperlen von Wasser erleichtert
- Spezielles Mittel, das für die zu reinigenden Oberflächen unbedenklich ist



ALPINIA

Model	Size	A (mm)	B (mm)	C (mm)	D (mm)	E (mm)
KGA 051P	900x900	885-900	297	685	860	420
KGA 052P	800x800	785-800	197	685	760	420