

ARNIKA

## Vasca da bagno in acrilico, a libera installazione

 deante

**Codice prodotto:** KDA\_016W

**EAN:** 5907650867296

**Colore:** bianco

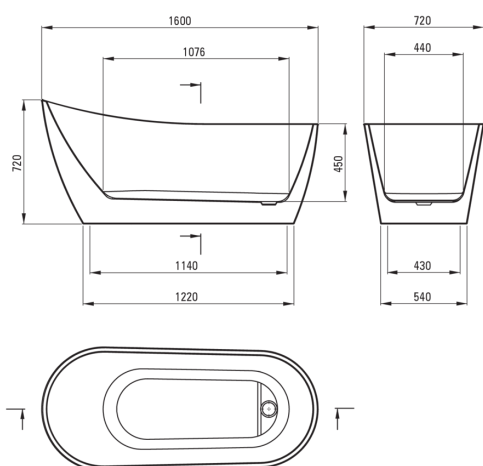
**Garanzia [anni]:** 2

### Vasche da bagno

Materiale	acrilico
Larghezza [mm]	720
Lunghezza [mm]	1600
Altezza [mm]	720
Metodo di installazione	a libera installazione

### Caratteristiche:

- Facile da pulire e mantenere
- Libertà nella scelta della rubinetteria - a parete, a scomparsa o a pavimento
- Il set include un sifone di scarico con tappo click-clack



Tolerancja wymiarów  $\pm 5\%$  dla wartości do 200 mm i  $\pm 3\%$  dla wartości powyżej 200 mm  
All dimensions in mm tolerance  $\pm 5\%$  for below 200 mm and  $\pm 3\%$  for above 200 mm