

ARNIKA

Acryl-Badewanne, freistehend

Artikel-Nr.: KDA_015W

EAN: 5907650836957

Farbe: weiß

Garantie [Jahre]: 2

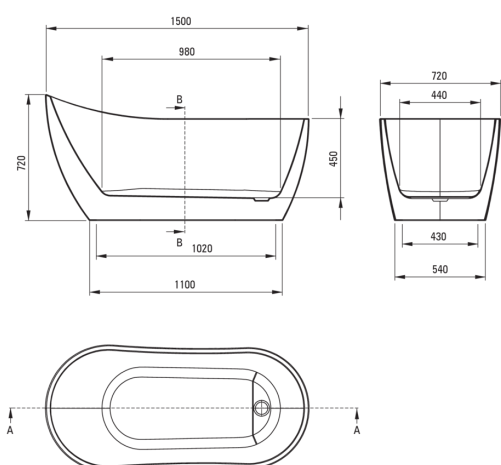


Badewannen

Material	Acryl-
Breite [mm]	720
Länge	1500
Höhe	720
Methode der Montage	freistehend

Charakteristische Merkmale:

- Material leicht zu reinigen und zu pflegen
- Eine große Auswahl an Armaturen - Wand-, Unterputz- und Bodenmontage
- Set enthält einen Siphon mit Klick-Klack-Stöpsel
- Nur die besten Materialien, deren Qualität durch Laboruntersuchungen bestätigt wird
- Spezielles Mittel, das für die zu reinigenden Oberflächen unbedenklich ist



Tolerancja wymiarów $\pm 5\%$ dla wartości do 200 mm i $\pm 3\%$ dla wartości powyżej 200 mm
All dimensions in mm tolerance $\pm 5\%$ for below 200 mm and $\pm 3\%$ for above 200 mm