

# SILIA

## Lavabo de granito, encimera

Código de producto: CQS\_TU6S

EAN: 5907650828174

Color: antracita metálica

Garantía [años]: 10

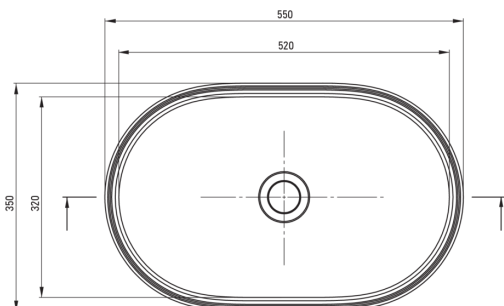
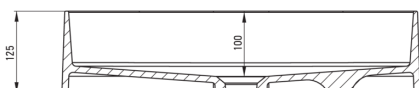


### Lavabo

|               |         |
|---------------|---------|
| Material      | granito |
| Ancho [mm]    | 350     |
| Longitud [mm] | 550     |

### Características:

- Solo los mejores materiales cuya calidad es confirmada por la investigación en el laboratorio
- Propiedades de granito de Ante: resistencia al impacto, alta temperatura, decoloración, choque térmico
- Las propiedades hidrofóbicas repelen las partículas de agua
- Una medida dedicada en la oferta es una caja fuerte dedicada para superficies limpias
- El acabado enriquecido con iones de plata agrega propiedades antisépticas



Tolerancia wymiarów  $\pm 5\%$  dla wartości do 200 mm i  $\pm 3\%$  dla wartości powyżej 200 mm  
All dimensions in mm tolerance  $\pm 5\%$  for below 200 mm and  $\pm 3\%$  for above 200 mm