

SILIA

Lavabo in granito, piano d'appoggio

 deante

Codice prodotto: CQS_TU6B

EAN: 5907650865537

Colore: antracite metallizzato

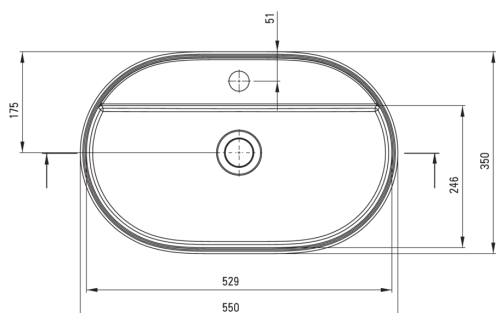
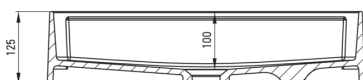
Garanzia [anni]: 10

Lavabo

| | |
|-------------------------|----------------------|
| Materiale | granito |
| Larghezza [mm] | 350 |
| Lunghezza [mm] | 550 |
| Altezza [mm] | 125 |
| Metodo di installazione | da banco/da appoggio |

Caratteristiche:

- Solo i migliori materiali, la cui qualità è stata confermata da test di laboratorio
- Proprietà del granito Deante: resistenza agli urti, alle alte temperature, allo scolorimento, agli shock termici
- Le proprietà idrofobiche respingono le molecole d'acqua
- La finitura arricchita di ioni d'argento aggiunge proprietà antisettiche



Tolerancja wymiarów $\pm 5\%$ dla wartości do 200 mm i $\pm 3\%$ dla wartości powyżej 200 mm
All dimensions in mm tolerance $\pm 5\%$ for below 200 mm and $\pm 3\%$ for above 200 mm