

# SILIA

## Lavabo de granito, encimera



Código de producto: CQS\_SU4B

EAN: 5907650860938

Color: gris metálico

Garantía [años]: 10

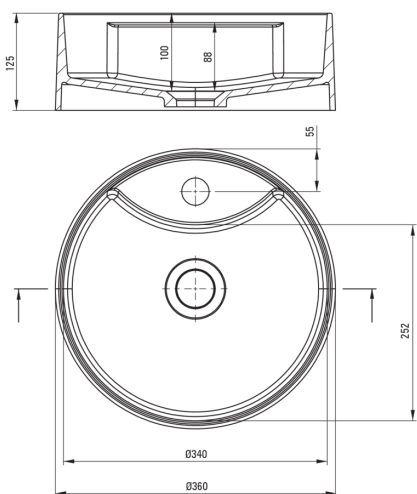


### Lavabo

Material	granito
Ancho [mm]	360
Altura [mm]	125
Metodo de instalacion	encimera/de pie

### Características:

- Solo los mejores materiales cuya calidad es confirmada por la investigación en el laboratorio
- Propiedades de granito de Ante: resistencia al impacto, alta temperatura, decoloración, choque térmico
- Las propiedades hidrofóbicas repelen las partículas de agua
- El acabado enriquecido con iones de plata agrega propiedades antisépticas
- Una medida dedicada en la oferta es una caja fuerte dedicada para superficies limpias



Tolerancia wymiarów  $\pm 5\%$  dla wartości do 200 mm i  $\pm 3\%$  dla wartości powyżej 200 mm  
All dimensions in mm tolerance  $\pm 5\%$  for below 200 mm and  $\pm 3\%$  for above 200 mm