

SILIA

Lavabo de granito, encimera

Código de producto: CQS_AU6B

EAN: 5907650865506

Color: alabastro

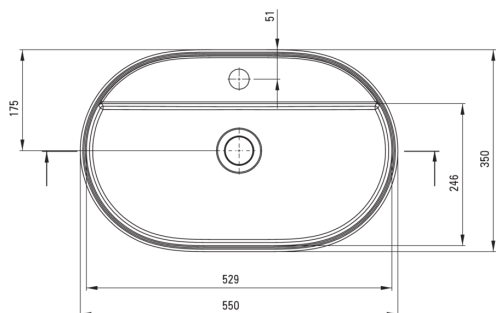
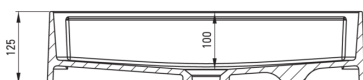
Garantía [años]: 10

Lavabo

| | |
|-----------------------|-----------------|
| Material | granito |
| Ancho [mm] | 350 |
| Longitud [mm] | 550 |
| Altura [mm] | 125 |
| Metodo de instalacion | encimera/de pie |

Características:

- Solo los mejores materiales cuya calidad es confirmada por la investigación en el laboratorio
- Propiedades de granito de Ante: resistencia al impacto, alta temperatura, decoloración, choque térmico
- Las propiedades hidrofóbicas repelen las partículas de agua
- El acabado enriquecido con iones de plata agrega propiedades antisépticas



Tolerancia wymiarów $\pm 5\%$ dla wartości do 200 mm i $\pm 3\%$ dla wartości powyżej 200 mm
All dimensions in mm tolerance $\pm 5\%$ for below 200 mm and $\pm 3\%$ for above 200 mm