

CORREO

Granitwaschbecken, Unterbau/ Einbau

Artikel-Nr.: CQR_TU5U
EAN: 5907650827603
Farbe: Anthrazit Metallic
Garantie [Jahre]: 10

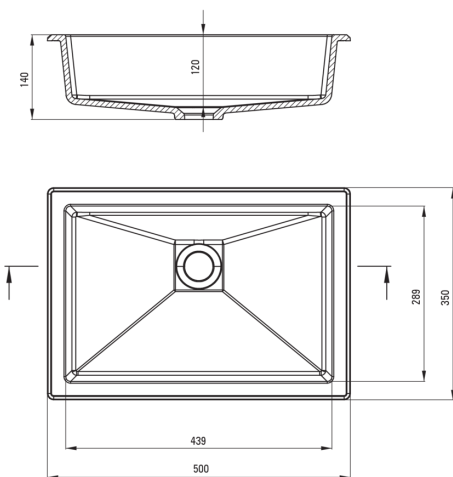


Waschbecken

Material	Granit
Breite [mm]	500
Länge	350
Höhe	140
Methode der Montage	Unterbau, Einbau

Charakteristische Merkmale:

- Eigenschaften von Deante-Granit: Widerstandsfähigkeit gegen Stöße, hohe Temperaturen, Verfärbungen, Temperaturschocks
- Durch die hydrophoben Eigenschaften werden Wassermoleküle abgestoßen
- Die mit Silberionen angereicherte Ausführung fügt antiseptische Eigenschaften hinzu
- Spezielles Mittel, das für die zu reinigenden Oberflächen unbedenklich ist



Tolerancja wymiarów $\pm 5\%$ dla wartości do 200 mm i $\pm 3\%$ dla wartości powyżej 200 mm
All dimensions in mm tolerance $\pm 5\%$ for below 200 mm and $\pm 3\%$ for above 200 mm