

CORREO

## Lavabo in granito, piano d'appoggio

 deante

**Codice prodotto:** CQR\_TU5M

**EAN:** 5907650865230

**Colore:** antracite metallizzato

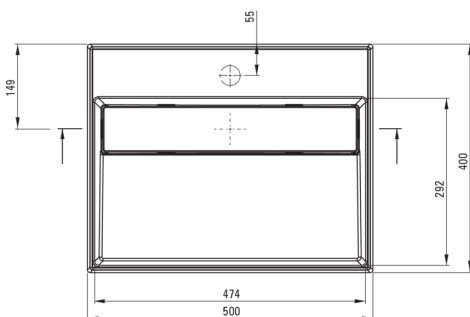
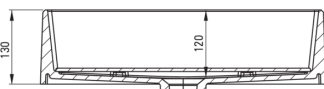
**Garanzia [anni]:** 10

### Lavabo

Materiale	granito
Larghezza [mm]	400
Lunghezza [mm]	500
Altezza [mm]	130
Metodo di installazione	da banco/da appoggio

### Caratteristiche:

- Le proprietà idrofobiche respingono le molecole d'acqua
- Proprietà del granito Deante: resistenza agli urti, alle alte temperature, allo scolorimento e agli shock termici.
- La finitura arricchita con ioni d'argento aggiunge proprietà antisettiche
- Solo i migliori materiali, la cui qualità è stata confermata da test di laboratorio
- Detergente dedicato, sicuro per le superfici pulite



Tolerancja wymiarów  $\pm 5\%$  dla wartości do 200 mm i  $\pm 3\%$  dla wartości powyżej 200 mm  
All dimensions in mm tolerance  $\pm 5\%$  for below 200 mm and  $\pm 3\%$  for above 200 mm