

CORREO

Lavabo en granit, sous le comptoir/encastré

 deante

Code produit: CQR_SU5U

EAN: 5907650827610

Couleur: gris métallisé

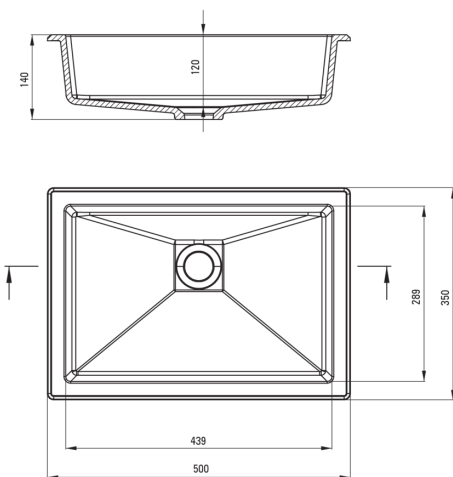
Garantie [années]: 10

Lavabo

| | |
|--------------------|----------------------------|
| Matériel | granit |
| Largeur [mm] | 500 |
| Longueur [mm] | 350 |
| Hauteur [mm] | 140 |
| Méthode de montage | sous le comptoir, encastré |

Caractéristiques:

- Propriétés du granit Deante : résistance aux chocs, haute température, décoloration, choc thermique
- Les propriétés hydrophobes repoussent les molécules d'eau
- La finition enrichie en ions d'argent ajoute des propriétés antiseptiques
- Agent de nettoyage dédié, sans danger pour les surfaces nettoyées



Tolerancja wymiarów $\pm 5\%$ dla wartości do 200 mm i $\pm 3\%$ dla wartości powyżej 200 mm
All dimensions in mm tolerance $\pm 5\%$ for below 200 mm and $\pm 3\%$ for above 200 mm