

CORREO

Lavabo de granito, encimera

Código de producto: CQR_SU4S

EAN: 5907650826804

Color: gris metálico

Garantía [años]: 10

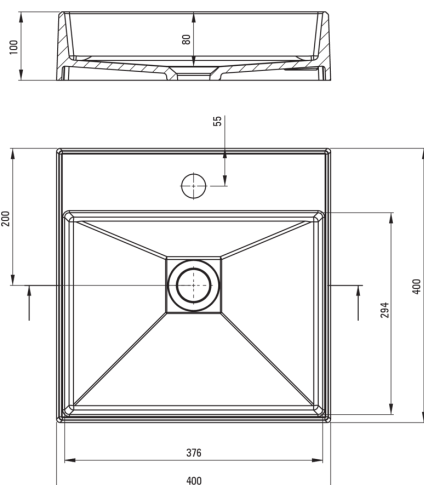


Lavabo

Material	granito
Ancho [mm]	400
Longitud [mm]	400
Altura [mm]	100
Metodo de instalacion	encimera/de pie

Características:

- Las propiedades hidrofóbicas repelen las partículas de agua
- Propiedades de granito de Ante: resistencia al impacto, alta temperatura, decoloración, choque térmico
- Libertad de conexión de elementos: conecte consolas y publicaciones a su discreción
- El acabado enriquecido con iones de plata agrega propiedades antisépticas
- Una medida dedicada en la oferta es una caja fuerte dedicada para superficies limpias



Tolerancia wymiarów $\pm 5\%$ dla wartości do 200 mm i $\pm 3\%$ dla wartości powyżej 200 mm
All dimensions in mm tolerance $\pm 5\%$ for below 200 mm and $\pm 3\%$ for above 200 mm