

CORREO

## Lavabo en granit, sous le comptoir/encastré

 deante

Code produit: CQR\_NU5U

EAN: 5907650827566

Couleur: nero

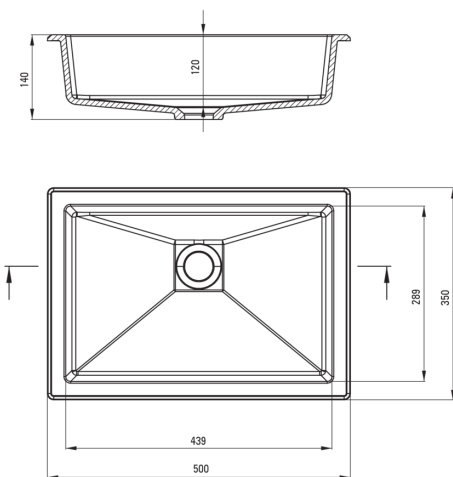
Garantie [années]: 10

### Lavabo

Matériel	granit
Largeur [mm]	500
Longueur [mm]	350
Hauteur [mm]	140
Méthode de montage	encastré, sous le comptoir

### Caractéristiques:

- Propriétés du granit Deante : résistance aux chocs, haute température, décoloration, choc thermique
- Les propriétés hydrophobes repoussent les molécules d'eau
- Agent de nettoyage dédié, sans danger pour les surfaces nettoyées
- La finition enrichie en ions d'argent ajoute des propriétés antiseptiques



Tolerancja wymiarów  $\pm 5\%$  dla wartości do 200 mm i  $\pm 3\%$  dla wartości powyżej 200 mm  
All dimensions in mm tolerance  $\pm 5\%$  for below 200 mm and  $\pm 3\%$  for above 200 mm