

CORREO

## Lavabo de granito, encimera

 deante

Código de producto: CQR\_AU4S

EAN: 5907650826774

Color: alabastro

Garantía [años]: 10

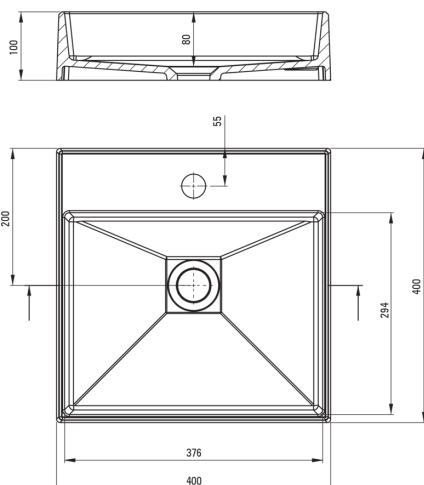


### Lavabo

Material	granito
Ancho [mm]	400
Longitud [mm]	400
Altura [mm]	100
Metodo de instalacion	encimera/de pie

### Características:

- Propiedades del granito de DeceS: resistencia al impacto, alta temperatura, decoloración, choque térmico, según el Europa PN - en 13310
- Libertad de conexión de elementos: conecte consolas y publicaciones a su discreción
- Las propiedades hidrofóbicas repelen las partículas de agua
- Una medida dedicada en la oferta es una caja fuerte dedicada para superficies limpias
- El acabado enriquecido con iones de plata agrega propiedades antisépticas



Tolerancia wymiarów  $\pm 5\%$  dla wartości do 200 mm i  $\pm 3\%$  dla wartości powyżej 200 mm  
All dimensions in mm tolerance  $\pm 5\%$  for below 200 mm and  $\pm 3\%$  for above 200 mm