

BORO

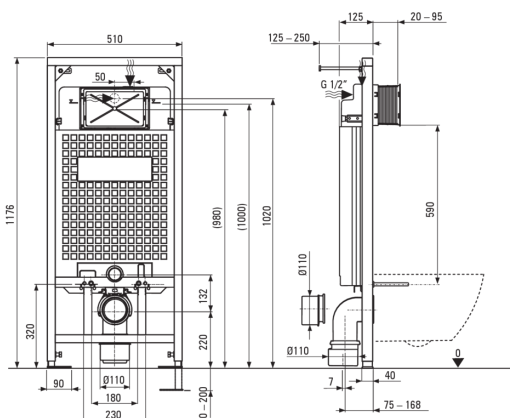
Ensemble de toilette, encastré

Code produit: CMOS6SPW

EAN: 5907650884088

Couleur: chrome, blanc

Garantie [années]: 10



Cadre encastré

Réglage de la hauteur du châssis [mm] 200

Capacité du réservoir [l] 9

Double chasse [l] 3/6

Conçu pour une construction légère Oui

Conçu à être installé devant un mur porteur Oui

Raccord vanne g1/2" Oui

Rinçage et remplissage silencieux Oui

Espacement des vis de montage 180 mm et 230 mm Oui

Cuvette des toilettes

Finition blanc

Type suspendu

Type de collier sans monture

Bouton affleurant

Finition chrome

Type de surface briller

Type de bouton binaire

Caractéristiques:

- Seuls les meilleurs matériaux, dont la qualité a été confirmée par des tests en laboratoire
- La céramique dure et durable ne perd pas ses propriétés avec une longue utilisation
- Siège de toilette à fermeture douce
- Revêtement antibactérien, empêchant la croissance de micro-organismes
- Un bol sans rebord pour un nettoyage et une hygiène faciles
- Certificat hygiénique de l'Institut National d'Hygiène confirmant la conformité du produit aux normes de sécurité
- Double bouton, permettant de régler la quantité d'eau utilisée pour le rinçage
- Cadre encastré innovant
- Agent de nettoyage dédié, sans danger pour les surfaces nettoyées