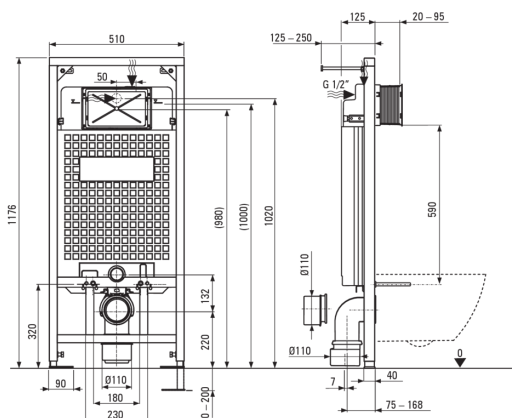


Artikel-Nr.: CMOS6SPW
EAN: 5907650884088
Farbe: Chrom, weiß
Garantie [Jahre]: 10



Unterputzgestell

Regulierung der stangenhöhe [mm]	200
Behältervolumen [l]	9
2-fache spülung [l]	3/6
Für leichtanbau bestimmt	Ja
Bestimmt für verbauung vor tragwand	Ja
G1/2"anschlussventil	Ja
Leises spülen und befüllen	Ja
Abstand der montageschrauben 180 mm und 230 mm	Ja

Wc-schüssel

Ausführung	weiß
Typ	Hänge-
Flanschart	spülrandlos

Betätigungsplatte

Ausführung	Chrom
Art der oberfläche	glänzend
Knopfart	zweiteilig

Charakteristische Merkmale:

- Nur die besten Materialien, deren Qualität durch Laboruntersuchungen bestätigt wird
- Harte und langlebige Keramik, die ihre Eigenschaften auch bei längerem Gebrauch nicht verliert
- Sanft schließender WC-Deckel - verhindert lautes Schlagen auf die Schüssel
- Antibakterielle Beschichtung zur Verhinderung von Mikrobenwachstum
- Randlose Schüssel für einfache Reinigung und Hygiene
- PZH-Hygienezertifikat, das die Übereinstimmung des Produkts mit den Sicherheitsnormen bestätigt
- WC-Betätigungsplatte mit 2-Mengen-Spülung, zum Einstellen der Spülwassermenge
- Innovatives Vorwandinstallationssystem
- Spezielles Mittel, das für die zu reinigenden Oberflächen unbedenklich ist