

ARNIKA

Lavabo in ceramica, piano d'appoggio

Codice prodotto: CGN_6U6S

EAN: 5907650871644

Colore: bianco

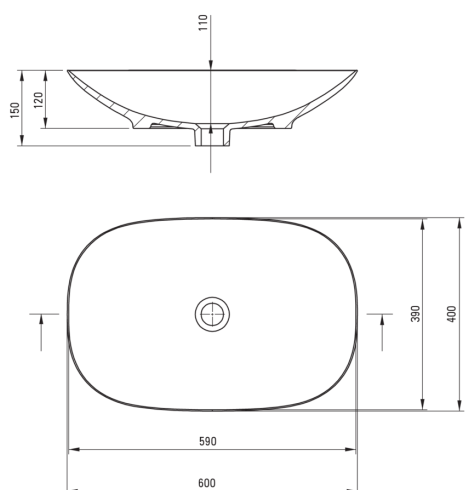
Garanzia [anni]: 10

Lavabo

Materiale	in ceramica
Larghezza [mm]	400
Lunghezza [mm]	600
Altezza [mm]	150
Metodo di installazione	da banco/da appoggio

Caratteristiche:

- La ceramica, dura e resistente, non perde le sue proprietà con l'uso prolungato.
- Rivestimento antibatterico che impedisce la crescita di microorganismi
- Solo i migliori materiali, la cui qualità è stata confermata da test di laboratorio
- Detergente dedicato, sicuro per le superfici pulite



Tolerancja wymiarów $\pm 5\%$ dla wartości do 200 mm i $\pm 3\%$ dla wartości powyżej 200 mm
All dimensions in mm tolerance $\pm 5\%$ for below 200 mm and $\pm 3\%$ for above 200 mm