

ARNIKA

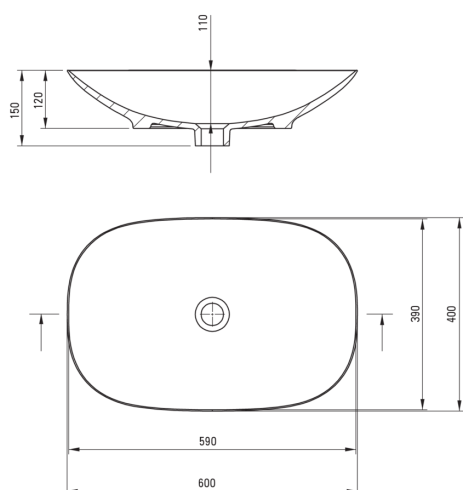
Keramikwaschbecken, Aufsatz

Artikel-Nr.: CGN_6U6S

EAN: 5907650871644

Farbe: weiß

Garantie [Jahre]: 10



Tolerancja wymiarów $\pm 5\%$ dla wartości do 200 mm i $\pm 3\%$ dla wartości powyżej 200 mm
All dimensions in mm tolerance $\pm 5\%$ for below 200 mm and $\pm 3\%$ for above 200 mm

Waschbecken

Material	Keramik
Breite [mm]	400
Länge	600
Höhe	150
Methode der Montage	Aufsatz/Stell

Charakteristische Merkmale:

- Harte und langlebige Keramik, die ihre Eigenschaften auch bei längerem Gebrauch nicht verliert
- Antibakterielle Beschichtung zur Verhinderung von Mikrobenwachstum
- Nur die besten Materialien, deren Qualität durch Laboruntersuchungen bestätigt wird
- Spezielles Mittel, das für die zu reinigenden Oberflächen unbedenklich ist