

Artikel-Nr.: CGA_6U5S
EAN: 5907650862581
Farbe: weiß
Garantie [Jahre]: 10

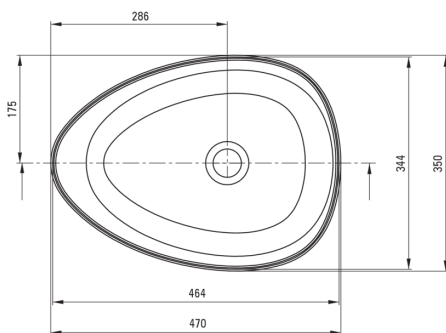
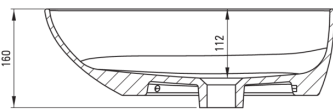


Waschbecken

Material	Keramik
Breite [mm]	350
Länge	470
Höhe	140
Methode der Montage	Aufsatz/Stell

Charakteristische Merkmale:

- Harte und langlebige Keramik, die ihre Eigenschaften auch bei längerem Gebrauch nicht verliert
- Antibakterielle Beschichtung zur Verhinderung von Mikrobenwachstum
- Nur die besten Materialien, deren Qualität durch Laboruntersuchungen bestätigt wird
- Spezielles Mittel, das für die zu reinigenden Oberflächen unbedenklich ist



Tolerancja wymiarów $\pm 5\%$ dla wartości do 200 mm i $\pm 3\%$ dla wartości powyżej 200 mm
All dimensions in mm tolerance $\pm 5\%$ for below 200 mm and $\pm 3\%$ for above 200 mm