

ANEMON

## Ensemble de toilette, encastré

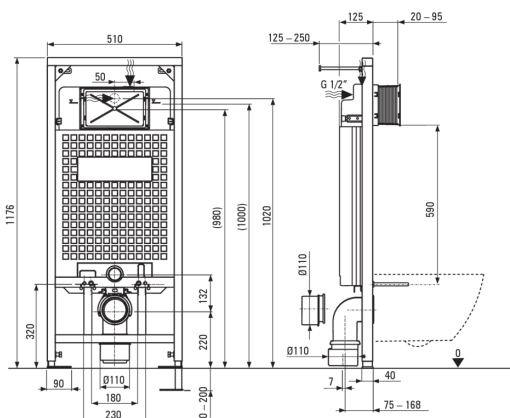
 deante

Code produit: CDZT6ZPW

EAN: 5907650849254

Couleur: titane, blanc

Garantie [années]: 10



### Cadre encastré

Réglage de la hauteur du châssis [mm] 200

Capacité du réservoir [l] 9

Double chasse [l] 3/6

Conçu pour une construction légère Oui

Conçu à être installé devant un mur porteur Oui

Raccord vanne g1/2" Oui

Rinçage et remplissage silencieux Oui

Espacement des vis de montage 180 mm et 230 mm Oui

### Cuvette des toilettes

Finition blanc

Type suspendu

Type de collier sans monture

Fixations cachées Oui

### Cache de toilette wc

Cache de toilette à fermeture amortie Oui

Le cache de toilette slim Oui

Plateau à dégagement rapide Oui

Antibactérien Oui

### Bouton affleurant

Finition titane

Type de surface tapis

Type de bouton binaire

### Caractéristiques:

- Cadre encastré innovant
- Double bouton, permettant de régler la quantité d'eau utilisée pour le rinçage
- La céramique dure et durable ne perd pas ses propriétés avec une longue utilisation
- Revêtement antibactérien, empêchant la croissance de micro-organismes
- Un bol sans rebord pour un nettoyage et une hygiène faciles
- Siège de toilette à fermeture douce
- Système de montage avec fixations cachées
- Certificat hygiénique de l'Institut National d'Hygiène confirmant la conformité du produit aux normes de sécurité
- Agent de nettoyage dédié, sans danger pour les surfaces nettoyées