

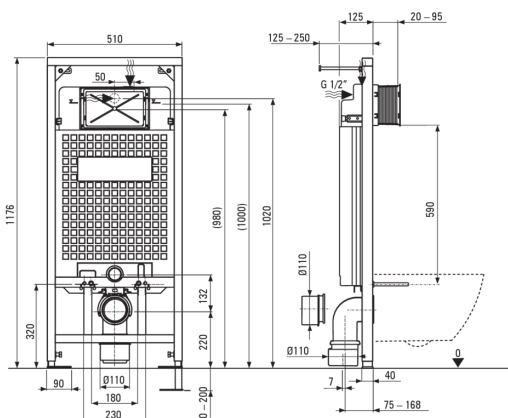
HIACYNT NEW Unterputz-w-set

Artikel-Nr.: CDYT6ZPW

EAN: 5907650849278

Farbe: weiß, Titanium

Garantie [Jahre]: 10



Unterputzgestell

Regulierung der stangenhöhe [mm]	200
Behältervolumen [l]	9
2-fache spülung [l]	3/6
Für leichtanbau bestimmt	Ja
Bestimmt für verbauung vor tragwand	Ja
G1/2"anschlussventil	Ja
Leises spülen und befüllen	Ja
Abstand der montageschrauben 180 mm und 230 mm	Ja

Wc-schüssel

Ausführung	weiß
Typ	Hänge-
Flanschart	spülrandlos
Verdeckte befestigungen	Ja

Wc-deckel

Wc-deckel mit absenkautomatik	Ja
Wc-deckel slim	Ja
Schnelles herausnehmen des deckels	Ja

Betätigungsplatte

Ausführung	Titanium
Art der oberfläche	mat
Knopfart	zweiteilig

Charakteristische Merkmale:

- Innovatives Vorwandinstallationssystem
- WC-Betätigungsplatte mit 2-Mengen-Spülung, zum Einstellen der Spülwassermenge
- Harte und langlebige Keramik, die ihre Eigenschaften auch bei längerem Gebrauch nicht verliert
- Antibakterielle Beschichtung zur Verhinderung von Mikrobenwachstum
- Randlose Schüssel für einfache Reinigung und Hygiene
- Sanft schließender WC-Deckel - verhindert lautes Schlagen auf die Schüssel
- Montagesystem mit verdeckten Befestigungselementen
- PZH-Hygienezertifikat, das die Übereinstimmung des Produkts mit den Sicherheitsnormen bestätigt
- Spezielles Mittel, das für die zu reinigenden Oberflächen unbedenklich ist