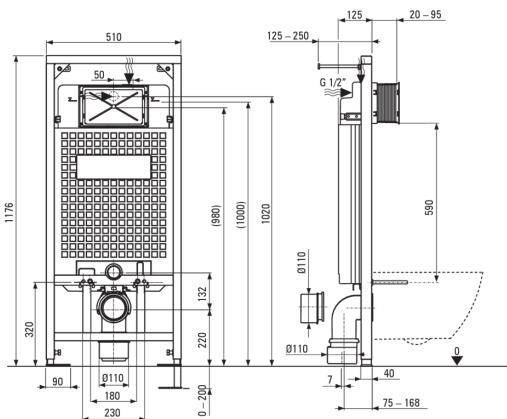


HIACYNT NEW WC készlet, falsík alatti

Cikkszám: CDYN6ZPW
EAN: 5907650819356
Szín: Nero, Fehér
Garancia [év]: 10



Falsík alatti keret

| | |
|--|------|
| A keret magasságának beállítása (mm) | 200 |
| Tartály kapacitása [l] | 9 |
| Dupla öblítés [l] | 3/6 |
| Könnyűszerkezetes építésre tervezve | Igen |
| A teherhordó fal elé történő beépítésre tervezve | Igen |
| Csatlakozószelep g1/2" | Igen |
| Csendes öblítés és töltés | Igen |
| Szerelőcsavarok távolsága 180 mm és 230 mm | Igen |

Wc-csésze

| | |
|--------------------|---------------|
| Kivitelezés | Fehér |
| Típus | falra tehető |
| Perem típusa | perem nélküli |
| Rejtett rögzítések | Igen |

Wc deszka

| | |
|--|------|
| Lassan záródó wc ülőke | Igen |
| Slim típusú wc ülőke | Igen |
| Gyorskioldó zsanérral ellátott wc deszka | Igen |

Öblítő gomb

| | |
|----------------|----------|
| Kivitelezés | Nero |
| Felület típusa | matt |
| A gomb típusa | kétkaros |

Kiemelések:

- Innovatív falsík alatti keret
- Kétirányú gomb, amellyel beállíthatja az öblítéshez használt víz mennyiségét
- A kemény és tartós kerámia nem veszíti el tulajdonságait a hosszú használat során sem
- Antibakteriális bevonat a mikroorganizmusok szaporodásának megakadályozására
- Perem nélküli medence a könnyű tisztítás és higiénia érdekében
- Soft-close Wc-ülőke - elkerüljük az ülőke hangos becsapódását a csészébe
- Rögzítési rendszer rejtett rögzítésekkel
- Az Országos Higiéniai Intézet higiéniai tanúsítványa, amely igazolja, hogy a termék megfelel a biztonsági előírásoknak
- Dedikált tisztítószer, a felületek biztonságos tisztítására
- Gyors és egyszerű kioldó funkció