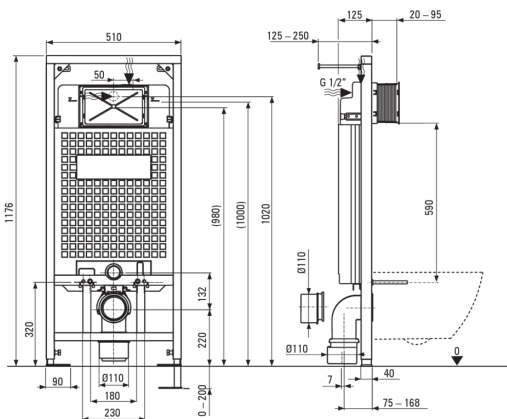


Artikel-Nr.: CDVS6WPW
EAN: 5908212068342
Farbe: Chrom, weiß
Garantie [Jahre]: 10



Unterputzgestell

| | |
|--|-----|
| Regulierung der stangenhöhe [mm] | 200 |
| Behältervolumen [l] | 9 |
| 2-fache spülung [l] | 3/6 |
| Für leichtanbau bestimmt | Ja |
| Bestimmt für verbauung vor tragwand | Ja |
| G1/2"anschlussventil | Ja |
| Leises spülen und befüllen | Ja |
| Abstand der montageschrauben 180 mm und 230 mm | Ja |

Wc-schüssel

| | |
|------------|----------|
| Ausführung | weiß |
| Typ | Hänge- |
| Flanschart | Flansch- |

Wc-deckel

| | |
|------------------------------------|----|
| Wc-deckel mit absenkautomatik | Ja |
| Schnelles herausnehmen des deckels | Ja |
| Antibakteriell | Ja |

Betätigungsplatte

| | |
|--------------------|------------|
| Ausführung | Chrom |
| Art der oberfläche | glänzend |
| Knopfart | zweiteilig |

Charakteristische Merkmale:

- Harte und langlebige Keramik, die ihre Eigenschaften auch bei längerem Gebrauch nicht verliert
- Antibakterielle Beschichtung zur Verhinderung von Mikrobenwachstum
- WC-Betätigungsplatte mit 2-Mengen-Spülung, zum Einstellen der Spülwassermenge
- Spezielles Mittel, das für die zu reinigenden Oberflächen unbedenklich ist
- Innovatives Vorwandinstallationssystem
- Sanft schließender WC-Deckel - verhindert lautes Schlagen auf die Schüssel