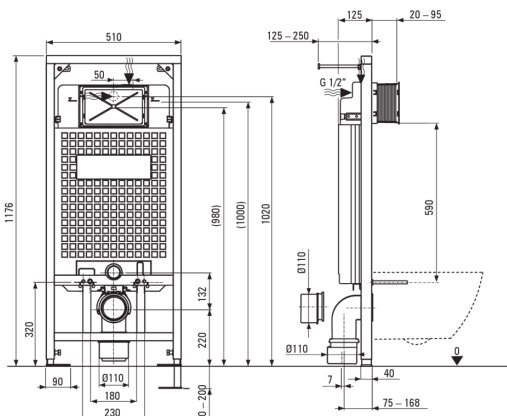


Artikel-Nr.: CDLT6ZPW  
EAN: 5907650849261  
Farbe: Titanium, weiß  
Garantie [Jahre]: 10



### Unterputzgestell

|  |     |
|--|-----|
| Regulierung der stangenhöhe [mm]               | 200 |
| Behältervolumen [l]                            | 9   |
| 2-fache spülung [l]                            | 3/6 |
| Für leichtanbau bestimmt                       | Ja  |
| Bestimmt für verbauung vor tragwand            | Ja  |
| G1/2"anschlussventil                           | Ja  |
| Leises spülen und befüllen                     | Ja  |
| Abstand der montageschrauben 180 mm und 230 mm | Ja  |

### Wc-schüssel

|                         |             |
|-------------------------|-------------|
| Ausführung              | weiß        |
| Typ                     | Hänge-      |
| Flanschart              | spülrandlos |
| Verdeckte befestigungen | Ja          |

### Wc-deckel

|                                    |    |
|------------------------------------|----|
| Wc-deckel mit absenkautomatik      | Ja |
| Wc-deckel slim                     | Ja |
| Schnelles herausnehmen des deckels | Ja |

### Betätigungsplatte

|                    |            |
|--------------------|------------|
| Ausführung         | Titanium   |
| Art der oberfläche | mat        |
| Knopfart           | zweiteilig |

### Charakteristische Merkmale:

- Innovatives Vorwandinstallationssystem
- WC-Betätigungsplatte mit 2-Mengen-Spülung, zum Einstellen der Spülwassermenge
- Harte und langlebige Keramik, die ihre Eigenschaften auch bei längerem Gebrauch nicht verliert
- Antibakterielle Beschichtung zur Verhinderung von Mikrobenwachstum
- Randlose Schüssel für einfache Reinigung und Hygiene
- Sanft schließender WC-Deckel - verhindert lautes Schlagen auf die Schüssel
- Montagesystem mit verdeckten Befestigungselementen
- PZH-Hygienezertifikat, das die Übereinstimmung des Produkts mit den Sicherheitsnormen bestätigt
- Spezielles Mittel, das für die zu reinigenden Oberflächen unbedenklich ist