

# PEONIA

## Lavabo de cerámica, encimera

Código de producto: CDE\_6U5S

EAN: 5907650834786

Color: blanco

Garantía [años]: 10

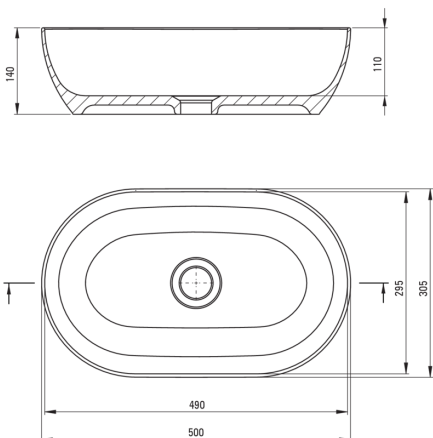


### Lavabo

Material	cerámico
Ancho [mm]	300
Longitud [mm]	500
Altura [mm]	140
Metodo de instalacion	encimera/de pie

### Características:

- Recubrimiento antibacteriano, evitando el desarrollo de microorganismos
- Cerámica dura y duradera, no pierde sus propiedades con un uso largo
- Una medida dedicada en la oferta es una caja fuerte dedicada para superficies limpias



Tolerancia wymiarów  $\pm 5\%$  dla wartości do 200 mm i  $\pm 3\%$  dla wartości powyżej 200 mm  
All dimensions in mm tolerance  $\pm 5\%$  for below 200 mm and  $\pm 3\%$  for above 200 mm