

# PEONIA

## Keramikwaschbecken, Aufsatz

Artikel-Nr.: CDE\_6U5S

EAN: 5907650834786

Farbe: weiß

Garantie [Jahre]: 10

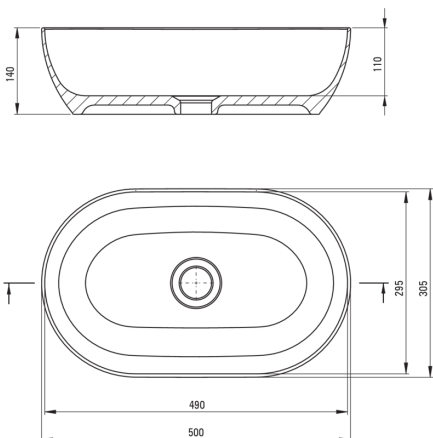


### Waschbecken

Material	Keramik
Breite [mm]	300
Länge	500
Höhe	140
Methode der Montage	Aufsatz/Stell

### Charakteristische Merkmale:

- Antibakterielle Beschichtung zur Verhinderung von Mikrobenwachstum
- Harte und langlebige Keramik, die ihre Eigenschaften auch bei längerem Gebrauch nicht verliert
- Spezielles Mittel, das für die zu reinigenden Oberflächen unbedenklich ist



Tolerancja wymiarów  $\pm 5\%$  dla wartości do 200 mm i  $\pm 3\%$  dla wartości powyżej 200 mm  
All dimensions in mm tolerance  $\pm 5\%$  for below 200 mm and  $\pm 3\%$  for above 200 mm