

PEONIA

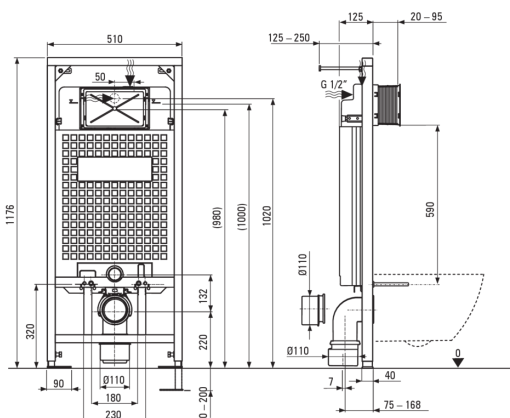
Ensemble de toilette, encastré

Code produit: CDET6ZPW

EAN: 5907650849247

Couleur: blanc, titane

Garantie [années]: 10



Cadre encastré

Réglage de la hauteur du châssis [mm]	200
Capacité du réservoir [l]	9
Double chasse [l]	3/6
Conçu pour une construction légère	Oui
Conçu à être installé devant un mur porteur	Oui
Raccord vanne g1/2"	Oui
Rinçage et remplissage silencieux	Oui
Espacement des vis de montage 180 mm et 230 mm	Oui

Cuvette des toilettes

Finition	blanc
Type	suspendu
Type de collier	sans monture
Fixations cachées	Oui

Cache de toilette wc

Cache de toilette à fermeture amortie	Oui
Le cache de toilette slim	Oui
Plateau à dégagement rapide	Oui
Antibactérien	Oui

Bouton affleurant

Finition	titane
Type de surface	tapis
Type de bouton	binaire

Caractéristiques:

- Cadre encastré innovant
- Double bouton, permettant de régler la quantité d'eau utilisée pour le rinçage
- La céramique dure et durable ne perd pas ses propriétés avec une longue utilisation
- Revêtement antibactérien, empêchant la croissance de micro-organismes
- Un bol sans rebord pour un nettoyage et une hygiène faciles
- Siège de toilette à fermeture douce
- Système de montage avec fixations cachées
- Certificat hygiénique de l'Institut National d'Hygiène confirmant la conformité du produit aux normes de sécurité
- Revêtement en titane innovant, durable et facile à nettoyer
- Agent de nettoyage dédié, sans danger pour les surfaces nettoyées