

PEONIA

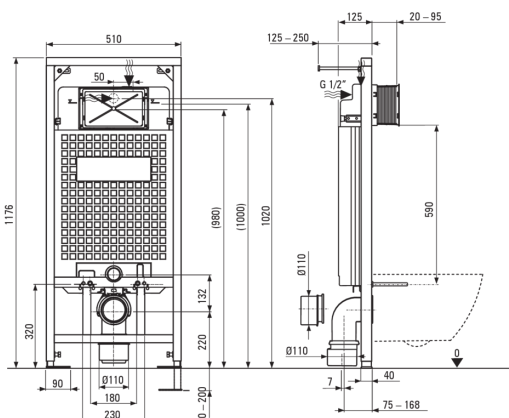
Ensemble de toilette, encastré

Code produit: CDES6ZPW

EAN: 5908212067314

Couleur: chrome, blanc

Garantie [années]: 10



Cadre encastré

Réglage de la hauteur du châssis [mm]	200
Capacité du réservoir [l]	9
Double chasse [l]	3/6
Conçu pour une construction légère	Oui
Conçu à être installé devant un mur porteur	Oui
Raccord vanne g1/2"	Oui
Rinçage et remplissage silencieux	Oui
Espacement des vis de montage 180 mm et 230 mm	Oui

Cuvette des toilettes

Finition	blanc
Type	suspendu
Type de collier	sans monture
Fixations cachées	Oui

Cache de toilette wc

Cache de toilette à fermeture amortie	Oui
Le cache de toilette slim	Oui
Plateau à dégagement rapide	Oui
Antibactérien	Oui

Bouton affleurant

Finition	chrome
Type de surface	briller
Type de bouton	binaire

Caractéristiques:

- La céramique dure et durable ne perd pas ses propriétés avec une longue utilisation
- Revêtement antibactérien, empêchant la croissance de micro-organismes
- Dans le cas des racks pneumatiques, un orifice supplémentaire réduisant le débit d'eau est nécessaire
- Un bol sans rebord pour un nettoyage et une hygiène faciles
- Double bouton, permettant de régler la quantité d'eau utilisée pour le rinçage
- Soft-close toilet seat included
- Système de montage avec fixations cachées
- Agent de nettoyage dédié, sans danger pour les surfaces nettoyées
- Cadre encastré innovant
- Siège de toilette à fermeture douce