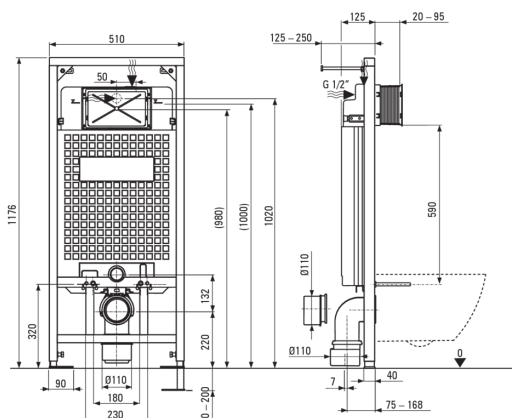


Код товара: CDENDZPW

EAN: 5907650819318

Цвет: антрацит, titanium, negro

Гарантия [лет]: 10

**Стелльж скрытого монтажа**

Регулировка высоты стеллажа [мм]	200
Емкость бака (л)	9
Двойной смыв [l]	3/6
Предназначен для легкого строительства	Да
Предназначен для установки перед несущей стеной	Да
Соединительный клапан g1/2	Да
Бесшумное ополаскивание и наполнение	Да
Расстояние между монтажными винтами 180 мм и 230 мм	Да

Унитаз

Отделка	антрацит, titanium
Тип	висящая
Вид воротника	безободковая
Скрытые крепления	Да

Крышка для унитаза

Крышка с лифтом	Да
Крышка типа слим	Да
Хромированные петли	Да
Быстрое снятие крышки	Да
Антибактериальный	Да

Кнопка для смыва

Отделка	него
Вид поверхности	мат
Вид кнопки	двойной

Отличительные черты:

- Инновационный скрытый каркас
- Двухсторонняя кнопка, позволяющая регулировать количество воды, используемой для смыва
- Твердая и прочная керамика, не теряет своих свойств при длительном использовании
- Антибактериальное покрытие, препятствующее размножению микроорганизмов
- Безободковая чаша обеспечивает чистоту чаши
- Медленно-закрывающаяся доска - предотвращает громкие удары по чаше
- Система монтажа со скрытым креплением
- Гигиенический сертификат PZH, подтверждающий соответствие продукции стандартам безопасности
- Специальное средство, безопасное для очищаемых поверхностей