

# PEONIA

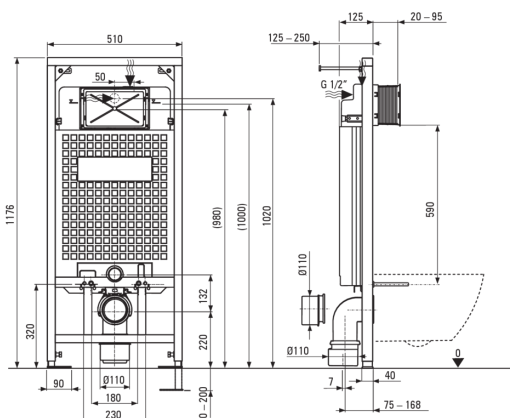
## Ensemble de toilette, encastré

Code produit: CDEF6ZPW

EAN: 5907650866145

Couleur: blanc, acie inoxydable brossé

Garantie [années]: 10



### Cadre encastré

Réglage de la hauteur du châssis [mm]	200
Capacité du réservoir [l]	9
Double chasse [l]	3/6
Conçu pour une construction légère	Oui
Conçu à être installé devant un mur porteur	Oui
Raccord vanne g1/2"	Oui
Rinçage et remplissage silencieux	Oui
Espacement des vis de montage 180 mm et 230 mm	Oui

### Cuvette des toilettes

Finition	blanc
Type	suspendu
Type de collier	sans monture
Fixations cachées	Oui

### Cache de toilette wc

Cache de toilette à fermeture amortie	Oui
Le cache de toilette slim	Oui
Plateau à dégagement rapide	Oui
Antibactérien	Oui

### Bouton affleurant

Finition	acier inoxydable brossé
Type de surface	brossé
Type de bouton	binaire

### Caractéristiques:

- La céramique dure et durable ne perd pas ses propriétés avec une longue utilisation
- Revêtement antibactérien, empêchant la croissance de micro-organismes
- Un bol sans rebord pour un nettoyage et une hygiène faciles
- Double bouton, permettant de régler la quantité d'eau utilisée pour le rinçage
- Cadre encastré innovant
- Système de montage avec fixations cachées
- Siège de toilette à fermeture douce
- L'offre comprend un produit de nettoyage pour les luminaires de toutes les couleurs