

ARNIKA

Set de duș cu montare îngropată, cu BOX pentru baterie

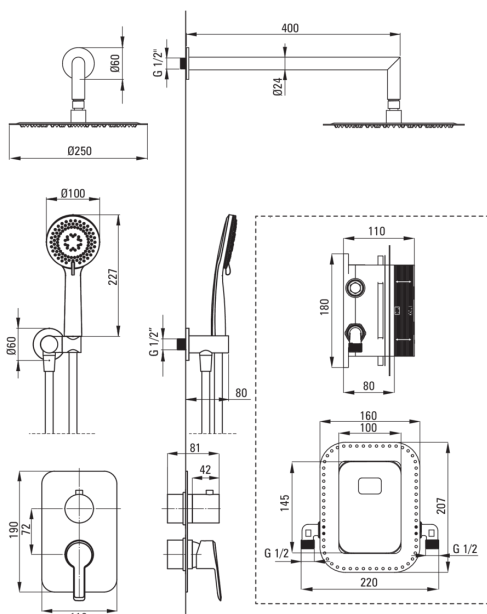
Codul produsului: BXYZZQAM

EAN: 5907650821083

Culoarea: aur

Garanție [ani]: 7

 deante



Baterie

Tipul bateriei	BOX îngropat, baterie
Metoda de instalare	îngropat
Grupa acustică [db]	1 (x ≤ 20)

Pipe

Raza de acțiune a pipei dușului/căzii [mm]	388
--	-----

Dușuri de mână

Număr de funcții	3
Anti-calc	Da
Tipul de jet	ploaie, mixt, hidromasaj

Furtunuri

Lungimea [mm]	1500
Tipul împletituri	nu este cazul
Material împletitură	PVC
Anti-twist	1

Racord rectangular

Finisaj	aur
Tipul racordului	pentru furtunuri cu suport pentru dușul de mână
Formă	rotund
Material	alamă
Filet de conexiune	Da
Montare îngropată	Da

Caracteristici:

- Design plin de frumusețe și armonie
- Varietatea culorilor oferă multe posibilități de amenajări
- Instalare convenabilă - instalarea Box-ului acum și ulterior și se alege oricând elementele externe
- Cele mai bune materiale garantează durabilitatea și fiabilitatea produsului
- Atemporalitate și posibilități de creativitate nelimitată
- Complexitatea și complexitatea ofertei
- Sistem Anti-twist care împiedică răsucirea furtunului
- Capetele furtunurilor făcute din alamă rezistentă
- Unghiul reglabil pentru para de duș
- Sistem anticălcăr care facilitează îndepărtarea depunerilor de calcar
- Pară de duș cu 3 funcții
- Pară de duș anti calcar
- Agent de curățare special, sigur pentru suprafețele curățate
- Doar cele mai bune materiale, a căror calitate a fost certificată prin teste de laborator
- Instalarea încastată la nivel îi oferă băii un aspect estetic.
- Corpul bateriei este fabricat din alamă de cea mai bună calitate.
- Comutator de duș cu 3 funcții, cu posibilitate de blocare la 2 funcții