

ARNIKA

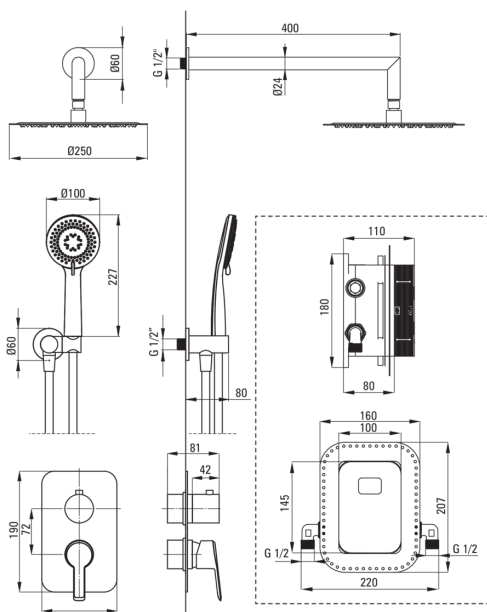
Душова кабіна, з змішуючим BOXом

Код продукту: BXYZRQAM

EAN: 5907650844884

Колір: брашоване золото

Гарантія: 7



Змішувач

Тип змішувача	Бокс прихованого монтажу
Спосіб монтажу	прихований

Носики

Діапазон виливу для душу / ванни [мм]	388
---------------------------------------	-----

Верхній душ

Форма	круглий
Матеріал	сталь 304
Товщина	8.2
Діаметр [мм]	250
Anti calc	Так
Кількість функцій	1
Типи потоку	дощовий

Лійки

Кількість функцій	3
Anti calc	Так
Типи потоку	дощовий, змішаний, гідромасаж

Шланги

Довжина [мм]	1500
Тип обплетення	не стосується
Матеріал оплёту	PVC
Anti_twist	1

Кутове з'єднання

Оздоблення	брашоване золото
Тип кронштейна	для шланга з тримачем лійки

Форма	круглий
Матеріал	латунь
Винт кронштейна	Так
Прихований монтаж	Так

Відмінна риса:

- Дизайн, повний краси і гармонії.
- Різноманітність кольорів дає багато можливостей для аранжування
- Зручна установка - ви можете встановити BOX прямо зараз, а зовнішні елементи вибрати в будь-який час
- Позачасовість і безмежні можливості для творчості
- Взаємодоповнюваність і комплексність пропозиції
- Кращі матеріали, що гарантують довговічність і надійність продукту
- Інноваційне та просте в догляді покриття - шліфоване золото
- Регульований кут нахилу лійки
- Тільки найкращі матеріали, якість яких ми підтверджуємо дослідженнями в лабораторії
- Ультратонка сталева головка
- Система Anti-calc для полегшення видалення кам'яного осаду
- Анти-calc функція

- Система Anti-twist для запобігання скручування шланга
- 3-функціональний перемикач для душу з блокуванням на 2 функції
- 3-функціональна лійка
- Міцні кінці шланга з латуні
- Засіб для очищення санітарної арматури доступний у всіх кольорах