

ARNIKA

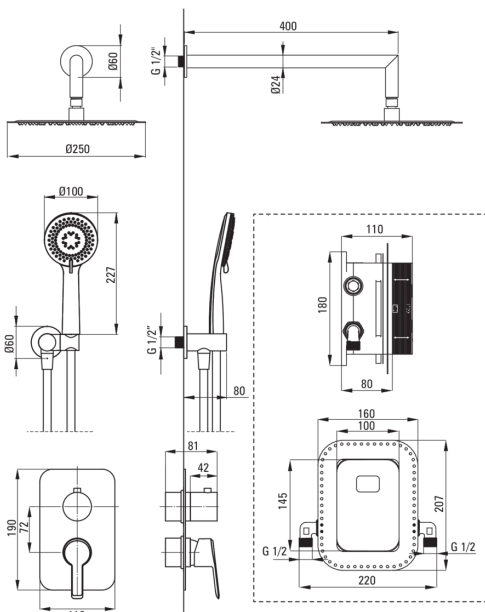
Kit de douche encastré, avec mélangeur BOX

Code produit: BXYZRQAM

EAN: 5907650844884

Couleur: or brossé

Garantie [années]: 7



Mitigeur

Type de mitigeur	BOX Cachée
Méthode de montage	encastré

Becs

La distance bec douche/baignoire [mm]	388
---------------------------------------	-----

Pommeau de douche

Forme	rond
Matériel	acier inoxydable 304
Épaisseur	8.2
Diamètre [mm]	250
Anti-calcaire	Oui
Nombre de fonctions	1
Types de flux	pluie de douche

Douchettes à main

Nombre de fonctions	3
Anti-calcaire	Oui
Types de flux	pluie de douche, mixer, hydromassage

Flexibles

Longueur [mm]	1500
Type de tresse	n'est pas applicable
Matériau de la tresse	PVC
Anti-torsion	1

Connexion angulaire

Finition	or brossé
Type de connexion	pour flexible avec support de douchette

Forme	rond
Matériel	cuivre
Fil de connexion	Oui
Montage encastré	Oui

Caractéristiques:

- Design plein de beauté et d'harmonie
- La variété des couleurs offre de nombreuses possibilités d'agencement
- Assemblage pratique - vous pouvez installer la BOX maintenant et choisir des éléments externes à tout moment
- Intemporalité et possibilités créatives illimitées
- Complémentarité et exhaustivité de l'offre
- Les meilleurs matériaux garantissent la durabilité et la fiabilité du produit
- Revêtement or brossé innovant et facile à entretenir
- Angle du casque réglable
- Seuls les meilleurs matériaux, dont la qualité a été confirmée par des tests en laboratoire
- Tête de douche en acier ultra fine
- Système anti-calcaire pour une élimination facile du calcaire
- Oreillette avec fonction anticalcaire

- Système anti-torsion, empêchant le tuyau de se tordre
- échangeur de fonction
- Douchette 3 fonctions
- Embouts de tuyau durables en laiton
- L'offre comprend un produit de nettoyage pour les luminaires de toutes les couleurs