

BOX

Kit de douche encastré, avec BOX thermostatique

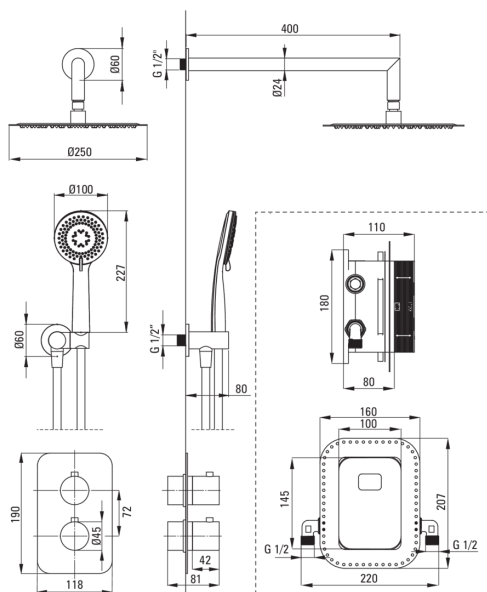


Code produit: BXYZREBT

EAN: 5907650844914

Couleur: or brossé

Garantie [années]: 7



Mitigeur

Type de mitigeur	BOX Cachée, thermostatique
Méthode de montage	encastré
Groupe acoustique [db]	l (x ≤ 20)

BeCS

La distance bec douche/baignoire [mm]	388
---------------------------------------	-----

Pommeau de douche

Forme	rond
Matériel	acier inoxydable 304
Épaisseur	8.2
Diamètre [mm]	250
Anti-calcaire	Oui
Nombre de fonctions	1
Types de flux	pluie de douche

Douchettes à main

Nombre de fonctions	3
Anti-calcaire	Oui
Types de flux	pluie de douche, mixer, hydromassage

Flexibles

Longueur [mm]	1500
Type de tresse	n'est pas applicable
Matériau de la tresse	PVC
Anti-torsion	1

Connexion angulaire

Finition	or brossé
Type de connexion	pour flexible avec support de douchette
Forme	rond
Matériel	cuivre
Fil de connexion	Oui
Montage encastré	Oui

Caractéristiques:

- Assemblage pratique - vous pouvez installer la BOX maintenant et choisir des éléments externes à tout moment
- Intemporalité et possibilités créatives illimitées
- Complémentarité et exhaustivité de l'offre
- Les meilleurs matériaux garantissent la durabilité et la fiabilité du produit
- Seuls les meilleurs matériaux, dont la qualité a été confirmée par des tests en laboratoire
- Revêtement or brossé innovant et facile à entretenir
- L'installation encastrée assure l'esthétique de la salle de bain
- Verrouillage de la température à 38°
- Angle du casque réglable
- Tête de douche en acier ultra fine
- Douchette 3 fonctions
- Oreillette avec fonction anticalcaire

- Système anti-calcaire pour une élimination facile du calcaire
- Système anti-torsion, empêchant le tuyau de se tordre
- L'offre comprend un produit de nettoyage pour les luminaires de toutes les couleurs