

SILIA

Set de duș cu montare îngropată, cu BOX pentru baterie

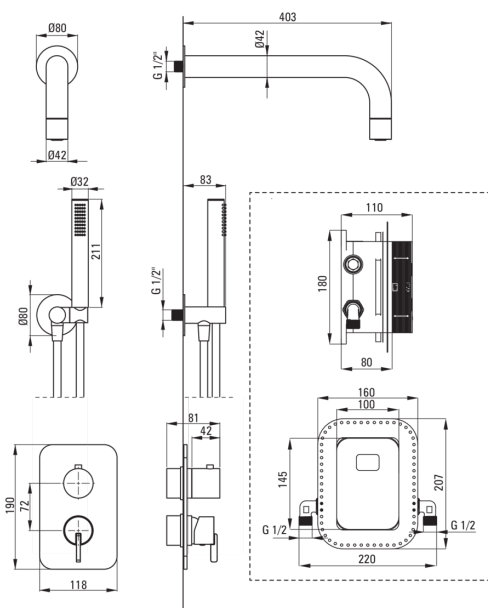
Codul produsului: BXYZNQSM

EAN: 5907650844518

Culoarea: nero

Garanție [ani]: 7

 deante



Baterie

Tipul bateriei BOX îngropat

Pipe

Tipul pipei fix
Raza de acțiune a pipei dușului/căzii [mm] 382

Cap de duș

Material alamă
Grosime 42
Diametru [mm] 42
Anti-calc Da
Număr de funcții 1
Tipul de jet ploaie

Dușuri de mână

Număr de funcții 1
Anti-calc Da
Tipul de jet ploaie
Caracteristici suplimentare cool-out

Racord rectangular

Finisaj nero
Tipul racordului pentru furtunuri cu suport pentru dușul de mână
Formă rotund
Material oțel 304, alamă
Filet de conexiune Da
Montare îngropată Da

Caracteristici:

- Instalare convenabilă - instalarea Box-ului acum și ulterior și se alege oricând elementele externe
- Atemporalitate și posibilități de creativitate nelimitată
- Compemeteritatea și complexitatea ofertei
- Cele mai bune materiale garantează durabilitatea și fiabilitatea produsului
- Duș de mână cu sistem Anti-calc pentru eliminarea ușoară a calcarului
- Finisaj Nero inovativ, rezistent și ușor de întreținut
- Duș de mână Cool-out
- Agent de curățare special, sigur pentru suprafețele curățate
- Instalarea încastrată la nivel îi oferă băii un aspect estetic.
- Capetele furtunurilor făcute din alamă rezistentă
- Sistem Anti-twist care împiedică răsucirea furtunului
- Unghiul reglabil pentru para de duș
- Comutator de duș cu 3 funcții, cu posibilitate de blochare la 2 funcții