

## BOX

# Kit de douche encastré, avec BOX thermostatique

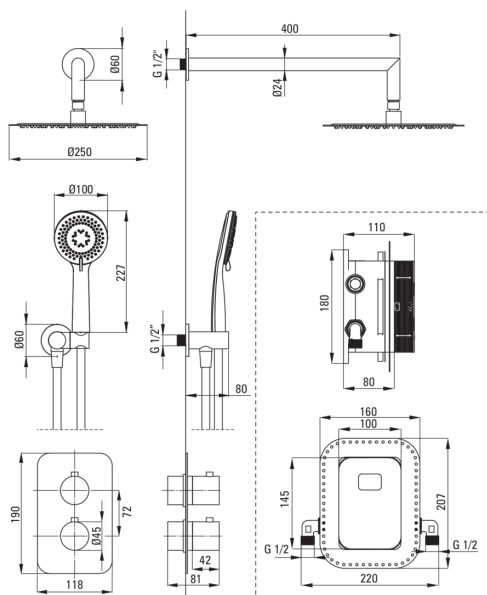


Code produit: BXYZGEBT

EAN: 5907650821052

Couleur: d'or

Garantie [années]: 7



### Mitigeur

Type de mitigeur	BOX Cachée, thermostatique
Méthode de montage	encastré

### Becs

Type de bec	tournant
La distance bec douche/baignoire [mm]	384

### Pommeau de douche

Forme	rond
Matériel	acier inoxydable
Diamètre [mm]	250
Nombre de fonctions	1

### Douchettes à main

Nombre de fonctions	3
Anti-calcaire	Oui
Types de flux	pluie de douche, mixer, hydromassage

### Flexibles

Longueur [mm]	1500
Type de tresse	n'est pas applicable
Matériau de la tresse	PVC
Anti-torsion	1

### Connexion angulaire

Finition	d'or
Type de connexion	pour flexible avec support de douchette
Forme	rond
Matériel	cuivre
Fil de connexion	Oui
Montage encastré	Oui

### Caractéristiques:

- L'installation encastrée assure l'esthétique de la salle de bain
- Assemblage pratique - vous pouvez installer la BOX maintenant et choisir des éléments externes à tout moment
- Les meilleurs matériaux garantissent la durabilité et la fiabilité du produit
- Intemporalité et possibilités créatives illimitées
- Complémentarité et exhaustivité de l'offre
- Système anti-torsion, empêchant le tuyau de se tordre
- Embouts de tuyau durables en laiton
- Angle du casque réglable
- Oreillette avec fonction anticalcaire
- Système anti-calcaire pour une élimination facile du calcaire
- Douchette 3 fonctions
- Agent de nettoyage dédié, sans danger pour les surfaces nettoyées
- Seuls les meilleurs matériaux, dont la qualité a été confirmée par des tests en laboratoire
- Le corps du mitigeur est en cuivre de la plus haute qualité

- Verrouillage de la température à 38°
- Tête de douche en acier ultra fine
- commutateur de douche à 3 fonctions, pouvant se verrouiller sur 2 fonctions