

# BOX

## Zestaw prysznicowy podtynkowy z BOXem termostatycznym

Kod produktu: BXYZFEBT

EAN: 5907650844891

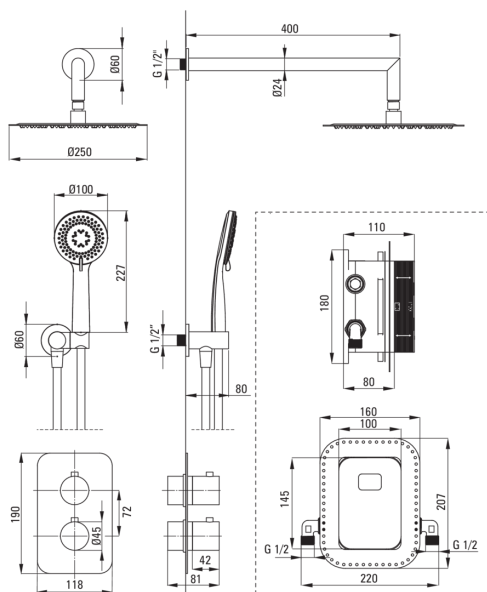
Kolor: stal szczotkowana

Gwarancja [lata]: 7



Cena Netto: 3251,22 zł  
Cena Brutto: 3999,00 zł

**deante**



### Bateria

|                       |                                |
|-----------------------|--------------------------------|
| Rodzaj baterii        | BOX podtynkowy, termostatyczna |
| Sposób montażu        | podtynkowy                     |
| Grupa akustyczna [db] | I (x ≤ 20)                     |

### Wylewka

|                |       |
|----------------|-------|
| Rodzaj wylewki | stała |
|----------------|-------|

### Głowica natryskowa

|  |          |
|--|----------|
| Kształt  | okrągły  |
| Materiał   | stal 304 |
| Grubość [mm]                                       | 4.5      |
| Średnica [mm]                                      | 250      |
| Anti-calc  | Tak      |
| Szybki czas reakcji na włączenie i wyłączenie wody | Tak      |

### Słuchawka

|                    |                                 |
|--------------------|---------------------------------|
| Ilość funkcji      | 3                               |
| Anti-calc          | Tak                             |
| Rodzaje strumienia | deszczowy, mieszany, hydromasaż |

### Wąż

|               |             |
|---------------|-------------|
| Długość [mm]  | 1500        |
| Rodzaj opłotu | nie dotyczy |
| Anti-twist    | 1           |

### Przyłącze kątowe

|                   |                                 |
|-------------------|---------------------------------|
| Wykończenie       | stal                            |
| Rodzaj przyłącza  | do węża z uchwytem na słuchawkę |
| Kształt           | okrągły                         |
| Materiał          | mosiądz                         |
| Gwint przyłącza   | Tak                             |
| Montaż podtynkowy | Tak                             |

### Wyróżniki:

- Wygodny montaż - możesz zainstalować BOX już teraz, a elementy zewnętrzne wybrać w dowolnym momencie
- Ponadczasowość i nieograniczone możliwości tworzenia
- Komplementarność i kompleksowość oferty
- Najlepsze materiały gwarantujące trwałość i niezawodność produktu
- Tylko najlepsze materiały, których jakość potwierdzamy badaniami w laboratorium
- Innowacyjna i łatwa w utrzymaniu powłoka – stal szczotkowana
- Blokada temperatury 38° zapobiega poparzeniom
- Regulowany kąt nachylenia słuchawki
- System Anti-calc ułatwiający usuwanie osadu kamiennego
- Ultra cienka, stalowa głowica
- System Anti-twist zapobiegający skręcaniu się węża
- Stalowa głowica natryskowa
- W ofercie preparat do czyszczenia armatury we wszystkich kolorach

- Montaż podtynkowy zapewnia estetykę łazienki
- Blokada temperatury 38°C zapobiega poparzeniom
- Słuchawka z funkcją Anti-calc
- 3-funkcyjna słuchawka
- Trwałe końcówki węża wykonane z mosiądzu
- Powłoka nanoszona metodą PVD