

## BOX

# Kit de douche encastré, avec BOX thermostatique

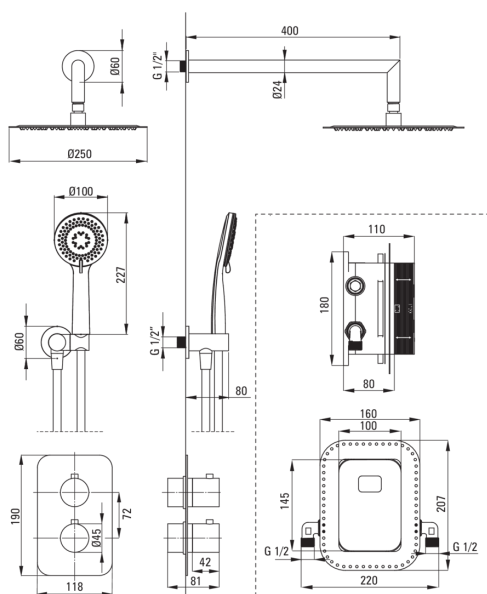


Code produit: BXYZFEBT

EAN: 5907650844891

Couleur: acie inoxydable brossé

Garantie [années]: 7



### Mitigeur

Type de mitigeur	BOX Cachée, thermostatique
Méthode de montage	encastré
Groupe acoustique [db]	l (x ≤ 20)

### Becs

Type de bec	fixe
-------------	------

### Pommeau de douche

Forme	rond
Matériel	acier inoxydable 304
Épaisseur	4.5
Diamètre [mm]	250
Anti-calcaire	Oui
Temps de réaction rapide pour ouvrir et fermer l'eau	Oui

### Douchettes à main

Nombre de fonctions	3
Anti-calcaire	Oui
Types de flux	pluie de douche, mixer, hydromassage

### Flexibles

Longueur [mm]	1500
Type de tresse	n'est pas applicable
Anti-torsion	1

### Connexion angulaire

Finition	acier
Type de connexion	pour flexible avec support de douchette
Forme	rond
Matériel	cuivre
Fil de connexion	Oui
Montage encastré	Oui

### Caractéristiques:

- Assemblage pratique - vous pouvez installer la BOX maintenant et choisir des éléments externes à tout moment
- Intemporalité et possibilités créatives illimitées
- Complémentarité et exhaustivité de l'offre
- Les meilleurs matériaux garantissent la durabilité et la fiabilité du produit
- Seuls les meilleurs matériaux, dont la qualité a été confirmée par des tests en laboratoire
- Revêtement en acier brossé innovant et facile à entretenir
- Verrouillage de la température à 38°
- Angle du casque réglable
- Système anti-calcaire pour une élimination facile du calcaire
- Tête de douche en acier ultra fine
- Système anti-torsion, empêchant le tuyau de se tordre
- Pommeau de douche en acier
- L'offre comprend un produit de nettoyage pour les luminaires de toutes les couleurs

- L'installation encastrée assure l'esthétique de la salle de bain
- Verrouillage de la température à 38°
- Oreillette avec fonction anticalcaire
- Douchette 3 fonctions
- Embouts de tuyau durables en laiton