

BOX

Unterputz-Duschset, mit thermostatischer Box

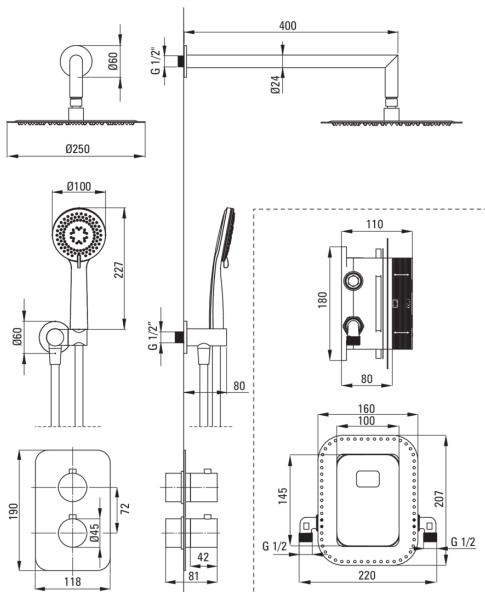


Artikel-Nr.: BXYZFEBT

EAN: 5907650844891

Farbe: Stahl gebürstet

Garantie [Jahre]: 7



Armatur

Art der armatur Unterputzbox,
thermostatisch

Methode der montage Unterputz-
Akkustische gruppe I (x ≤ 20)

Ausläufe

Auslaufart fest

Kopfbrause

Form rund
Material Stahl 304
Dicke [mm] 4.5
Durchschnitt 250
Anti-calc Ja
Schnelle reaktionszeit auf ein- und
wasausschalten Ja

Handbrausen

Anzahl der funktionen 3
Anti-calc Ja
Strahlart Regen-, gemischt,
Hydromassage

Schläuche

Länge 1500
Geflechtart nicht zutreffend
Anti-twist 1

Winkelanschlüsse

Ausführung Stahl
Anschlussart für Schlauch mit
Handbrause-Halterung

Form rund
Material Messing
Anschlussgewinde Ja
Unterputzmontage Ja

Charakteristische Merkmale:

- Bequeme Installation - BOX kann jetzt installiert werden und die äußeren Elemente können zu einem beliebigen Zeitpunkt ausgewählt werden
- Zeitlosigkeit und unbeschränkte Möglichkeiten der Gestaltung
- Komplementarität und Komplexität des Angebots
- Die besten Materialien, die Langlebigkeit und Zuverlässigkeit des Produkts garantieren
- Nur die besten Materialien, deren Qualität durch Laboruntersuchungen bestätigt wird
- Innovative und pflegeleichte Beschichtung - gebürsteter Stahl
- Temperatursperre 38°
- Einstellbarer Winkel der Brause
- Anti-Kalk-System zur einfachen Entfernung von Kalkablagerungen
- Ultradünner Stahlkopf
- Anti-Twist-System verhindert das Verdrehen des Schlauchs

- Duschkopf aus Stahl
- Im Angebot Präparat zum Reinigen von Armaturen in allen Ausführungen
- Unterputzmontage für ästhetische Gestaltung im Bad
- 38°C Temperatursperre zum Schutz vor Verbrühungen
- Handbrause mit Anti-Kalk-Funktion
- Brause mit 3 Funktionen
- Langlebige Schlauchenden aus Messing