

ARNIKA

Set de duș cu montare îngropată, cu BOX pentru baterie

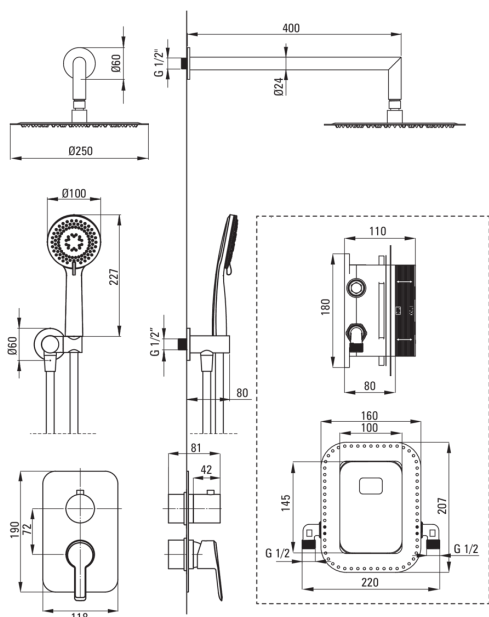
Codul produsului: BXYZDQAM

EAN: 5907650817765

Culoarea: titan

Garanție [ani]: 7

deante



Baterie

| | |
|---------------------|--------------|
| Tipul bateriei | BOX îngropat |
| Metoda de instalare | îngropat |

Pipe

| | |
|--|-----|
| Tipul pipei | fix |
| Raza de acțiune a pipei dușului/căzii [mm] | 388 |

Cap de duș

| | |
|------------------|--------|
| Formă | rotund |
| Material | alamă |
| Grosime | 8.2 |
| Diametru [mm] | 250 |
| Anti-calc | Da |
| Număr de funcții | 1 |
| Tipul de jet | ploaie |

Dușuri de mână

| | |
|------------------|--------------------------|
| Număr de funcții | 3 |
| Anti-calc | Da |
| Tipul de jet | ploaie, mixt, hidromasaj |

Furtunuri

| | |
|----------------------|---------------|
| Lungimea [mm] | 1500 |
| Tipul împletitunii | nu este cazul |
| Material împletitură | PVC |
| Anti-twist | 1 |

Racord rectangular

| | |
|--------------------|--|
| Finisaj | titan |
| Tipul racordului | pentru furtunuri cu suport pentru dușul de mână |
| Formă | rotund |
| Material | alamă |
| Filet de conexiune | Da |
| Montare îngropată | Da |

Caracteristici:

- Finisaj Titanium inovativ, rezistent și ușor de întreținut
- Sistem Anti-twist care împiedică răsucirea furtunului
- Capetele furtunurilor făcute din alamă rezistentă
- Duș de mână cu sistem Anti-calc pentru eliminarea ușoară a calcarului
- Sistem anticar care facilitează îndepărtarea depunerilor de calcar
- Pară de duș cu 3 funcții
- Instalarea încastrată la nivel îi oferă băii un aspect estetic.
- Instalare convenabilă - instalarea Box-ului acum și ulterior și se alege oricând elementele externe
- Cele mai bune materiale garantează durabilitatea și fiabilitatea produsului
- Atemporalitate și posibilități de creativitate nelimitată
- Complexitatea și complexitatea ofertei
- Agent de curățare special, sigur pentru suprafețele curățate

- Varietatea culorilor oferă multe posibilități de amenajări
- Design plin de frumusețe și armonie
- Doar cele mai bune materiale, a căror calitate a fost certificată prin teste de laborator
- Corpul bateriei este fabricat din alamă de cea mai bună calitate.
- Comutator de duș cu 3 funcții, cu posibilitate de blochare la 2 funcții