

ARNIKA

Zestaw prysznicowy podtynkowy z BOXem mieszaczowym

Kod produktu: BXYZDQAM

EAN: 5907650817765

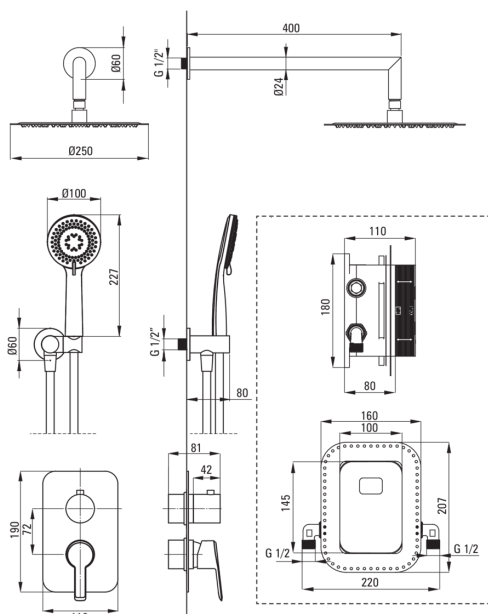
Kolor: titanium

Gwarancja [lata]: 7



Cena Netto: 2682,11 zł
Cena Brutto: 3299,00 zł

deante



Bateria

Rodzaj baterii	BOX podtynkowy
Sposób montażu	podtynkowy

Wylewka

Rodzaj wylewki	stała
Zasięg wylewki natryskowej/ wannowej [mm]	388

Głowica natryskowa

Kształt	okrągły
Materiał	mosiądz
Grubość [mm]	8.2
Średnica [mm]	250
Anti-calc	Tak
Ilość funkcji	1
Rodzaje strumienia	deszczowy

Słuchawka

Ilość funkcji	3
Anti-calc	Tak
Rodzaje strumienia	deszczowy, mieszany, hydromasaż

Wąż

Długość [mm]	1500
Rodzaj opłotu	nie dotyczy
Materiał opłotu	PVC
Anti-twist	1

Przyłącze kątowe

Wykończenie	titanium
Rodzaj przyłącza	do węża z uchwytem na słuchawkę
Kształt	okrągły
Materiał	mosiądz
Gwint przyłącza	Tak
Montaż podtynkowy	Tak

Wyróżniki:

- Innowacyjna wytrzymała i łatwa w czyszczeniu powłoka Titanium
- System Anti-twist zapobiegający skręcaniu się węża
- Trwałe końcówki węża wykonane z mosiądzu
- Słuchawka z systemem Anti-calc, ułatwiającym usuwanie osadu kamiennego
- System Anti-calc ułatwiający usuwanie osadu kamiennego
- 3-funkcyjna słuchawka
- Montaż podtynkowy zapewnia estetykę łazienki
- Wygodny montaż - możesz zainstalować BOX już teraz, a elementy zewnętrzne wybrać w dowolnym momencie
- Najlepsze materiały gwarantujące trwałość i niezawodność produktu
- Ponadczasowość i nieograniczone możliwości tworzenia
- Komplementarność i kompleksowość oferty
- W ofercie dedykowany środek bezpieczny dla czyszczonych powierzchni

- Różnorodność kolorów daje wiele możliwości aranżacji
- Design pełen piękna i harmonii
- Tylko najlepsze materiały, których jakość potwierdzamy badaniami w laboratorium
- Korpus baterii wykonany z najwyższej jakości mosiądzu
- 3-funkcyjny przełącznik natrysku z blokadą na 2 funkcje